

**REDRESSEMENT MONOPHASE  
NON COMMANDE****Objectifs :**

- ↪ Etude du fonctionnement du redresseur simple alternance.
- Analyser l'évolution de la tension et du courant à la sortie du convertisseur avec charges résistive et inductive.
  - Analyser l'évolution des courants et tensions des semi-conducteurs dans les deux cas de charges résistive et inductive.
  - Déterminer le facteur de forme **F** et le taux d'ondulation  $\tau$ .
- ↪ Etude du fonctionnement du redresseur double alternance.
- Analyser l'évolution de la tension et du courant à la sortie du convertisseur avec charge inductive.
  - Analyser l'évolution des courants et tensions des semi-conducteurs avec charge inductive.
  - Déterminer le facteur de forme **F** et le taux d'ondulation  $\tau$ .

**Matériels utilisés :**

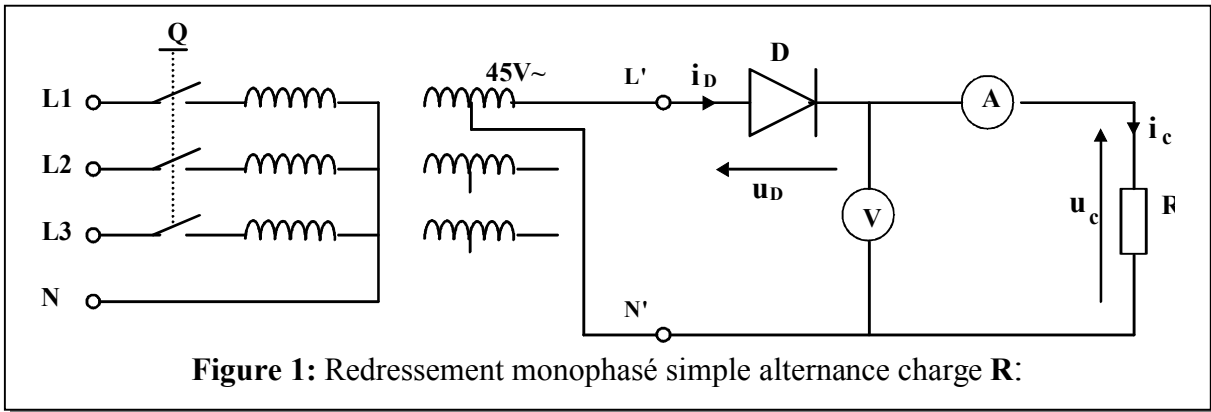
- Transformateur triphasé
- Élément de puissance du convertisseur
- Masque pour élément de puissance
- Masque pour élément de puissance
- Résistance de charge
- Bobine de filtrage
- Oscilloscope numérique bicanal *Tektronix*.
- Sonde de courant à effet Hall *Tektronix*.
- Sonde de tension à effet Hall *Tektronix*.
- Appareil de mesure Voltmètre - Ampèremètre

## TRAVAIL DEMANDE

### I- Redressement monophasé simple alternance

#### I- 1- Charge résistive

I- 1- 1- Réaliser le montage de la figure 1.



I- 1- 2- Visualiser sur l'oscilloscope et relever sur **document réponse 1** l'évolution des tensions  $u_c$  et  $u_D$ .

I- 1- 3- Visualiser sur l'oscilloscope et relever sur **document réponse 1** l'évolution des courants  $i_c$  et  $i_D$ .

I- 1- 4- Décrire le comportement de la diode dans ce circuit.

I- 1- 5- Exprimer la valeur moyenne de la tension de charge en fonction de  $V_{max}$ . Calculer  $U_{cmoy}$  et la comparer avec la valeur mesurée.

I- 1- 6- Exprimer la valeur efficace de la tension de charge en fonction de  $V_{max}$ . Calculer  $U_{ceff}$  et la comparer avec la valeur mesurée.

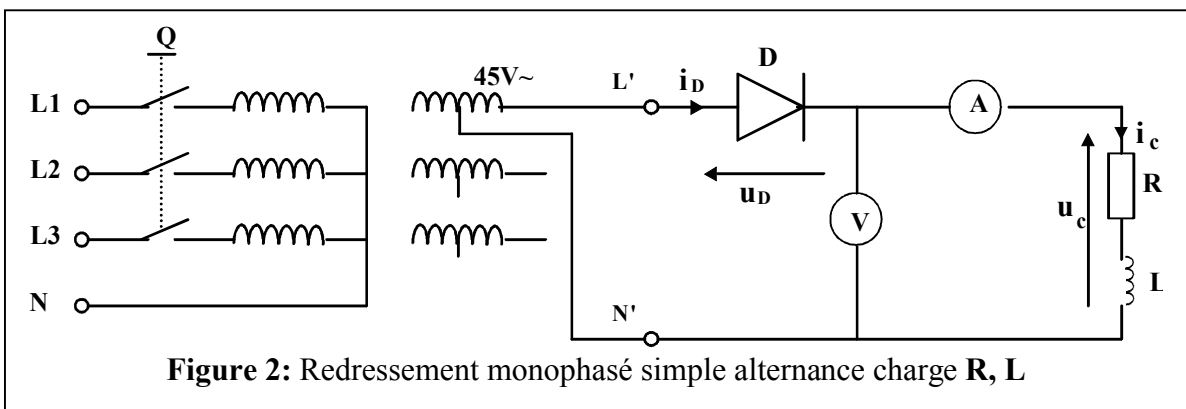
I- 1- 7- Calculer le facteur de forme  $F$  et le taux d'ondulation  $\tau$ .

#### I- 2- Charge inductive

I- 2- 1- Réaliser le montage de la figure 2.

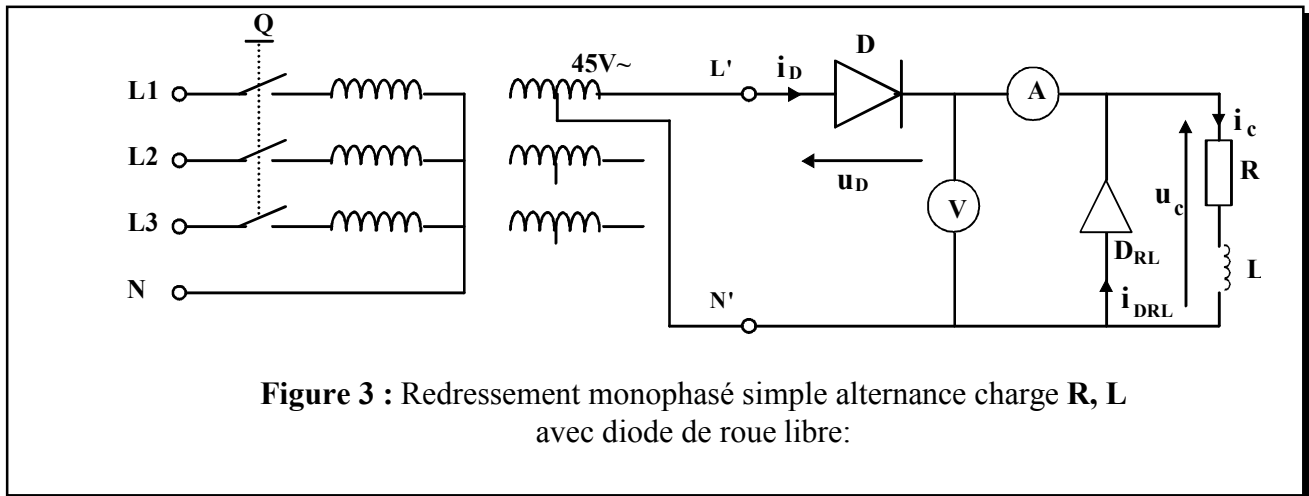
I- 2- 2- Visualiser sur l'oscilloscope et relever sur **document réponse 2** l'évolution de la tension  $u_c$ .

I- 2- 3- Visualiser sur l'oscilloscope et relever sur **document réponse 2** l'évolution du courant  $i_c$ .



### I- 3- Charge inductive avec diode de roue libre

I- 3- 1- Réaliser le montage de la figure 3.



I- 3- 2- Visualiser sur l'oscilloscope et relever sur **document réponse 2** l'évolution des tensions  $u_c$  et  $u_{DRL}$ .

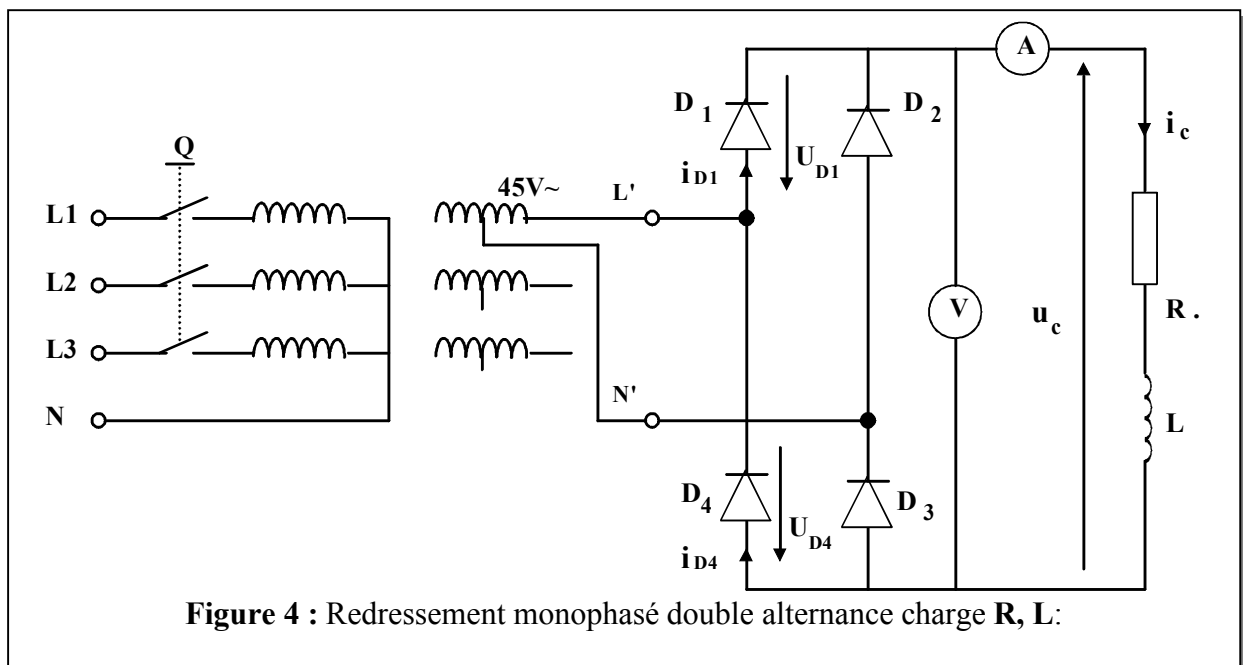
I- 3- 3- Visualiser sur l'oscilloscope et relever sur **document réponse 3** l'évolution des courants  $i_c$  et  $i_{DRL}$ .

I- 3- 4- Quelle est le rôle de la diode de roue libre.

I- 3- 5- Comparer les résultats obtenus dans les trois montages précédents.

### II- Redressement monophasé double alternance

II- 1- Réaliser le montage de la figure 4.



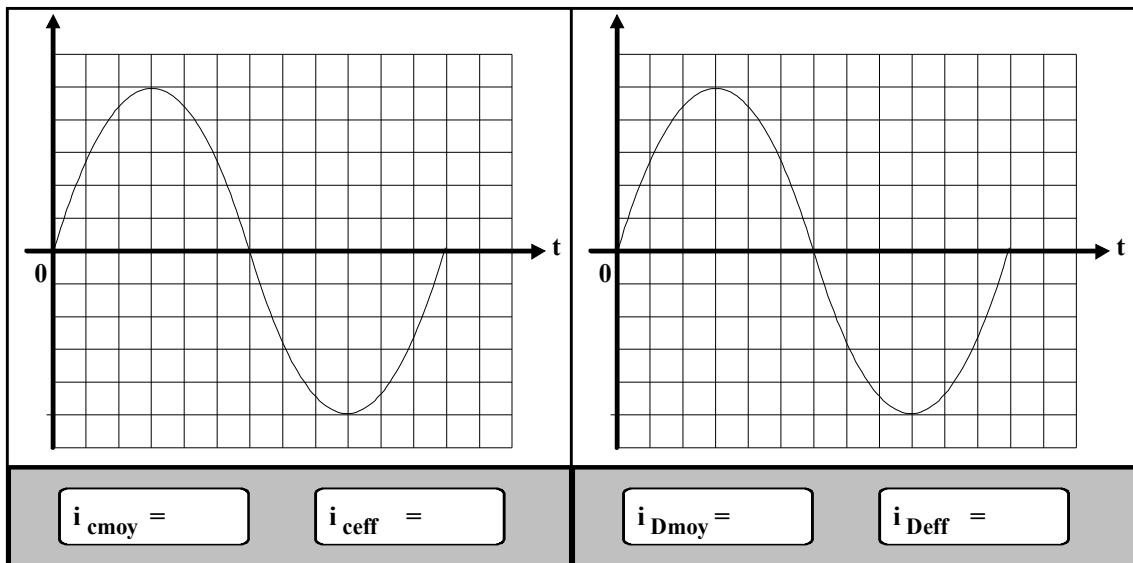
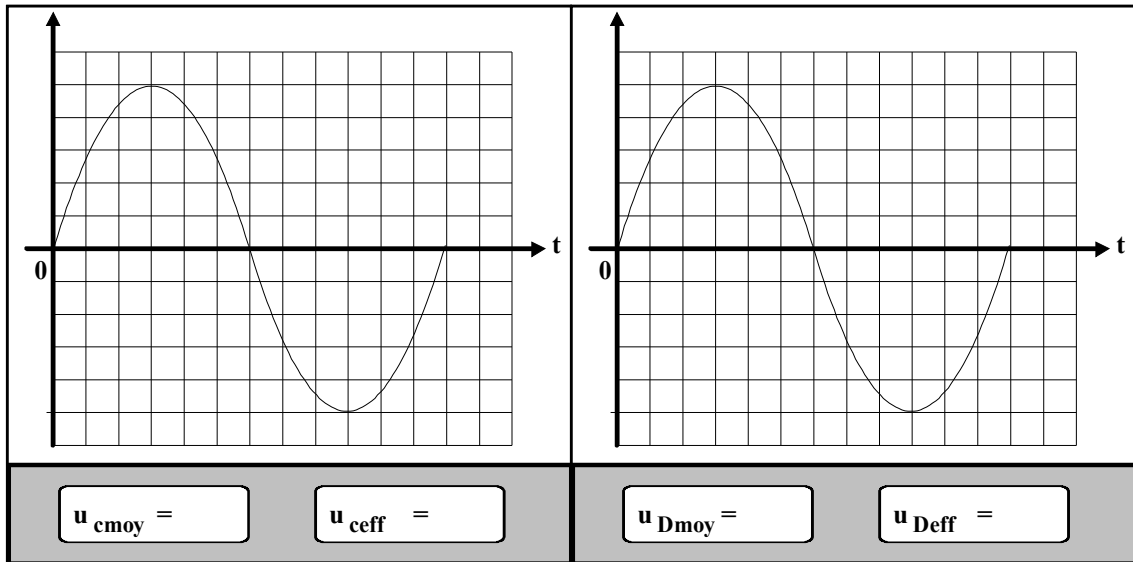
II- 2- Visualiser sur l'oscilloscope et relever sur **document réponse 3** l'évolution des tensions  $u_c$  et  $u_{D1}$ .

II- 3- Visualiser sur l'oscilloscope et relever sur **document réponse 3** l'évolution des courants  $i_c$  et  $i_{D1}$ .

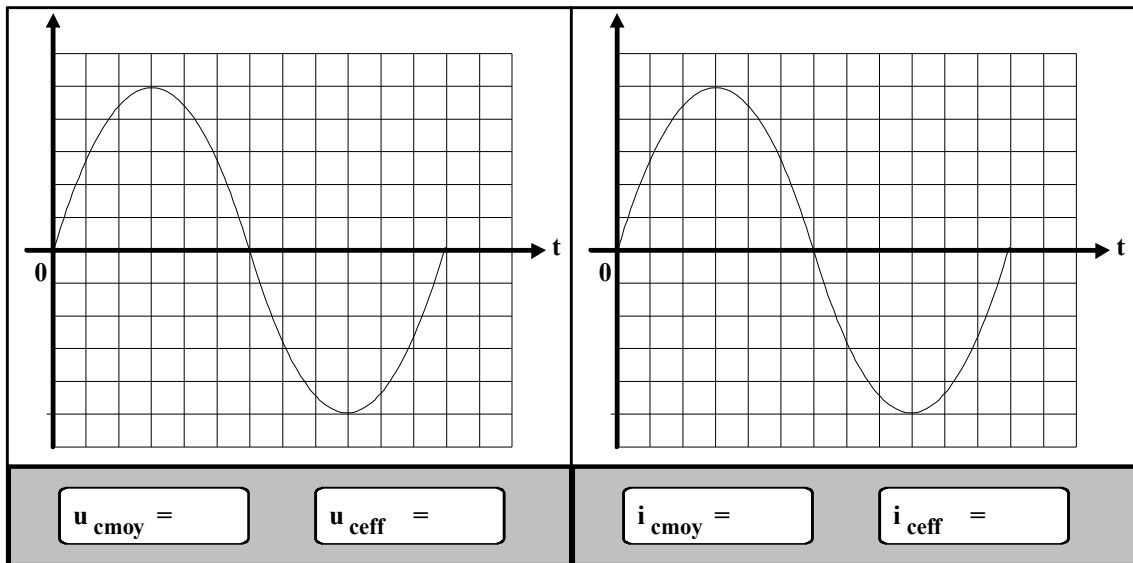
- II- 4- Décrire le fonctionnement de ce montage.
- II- 5- Exprimer la valeur moyenne de la tension de charge en fonction de  $V_{\max}$ . Calculer  $U_{\text{cmoy}}$  et la comparée avec la valeur mesurée.
- II- 6- Exprimer la valeur efficace de la tension de charge en fonction de  $V_{\max}$ . Calculer  $U_{\text{ceff}}$  et la comparée avec la valeur mesurée.
- II- 7- Calculer le facteur de forme  $F$  et le taux d'ondulation  $\tau$  et les comparés avec les résultats obtenus dans la première partie.

### III- Conclure

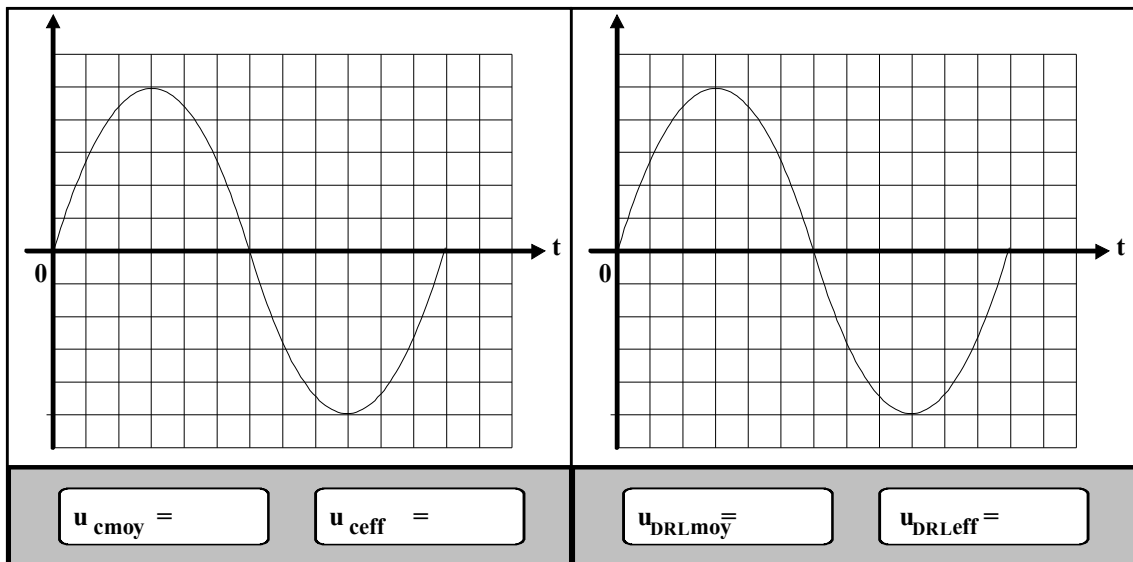
**I- Redressement monophasé simple alternance:  
Charge résistive**



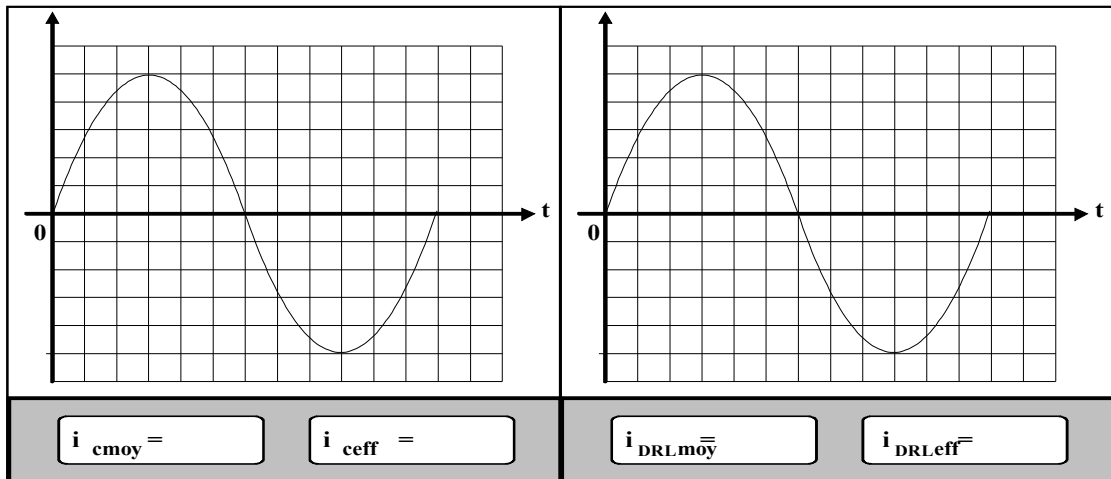
**Charge inductive:**



**Charge inductive avec diode de roue libre:**



Document réponse 3



**II- Redressement monophasé double alternance:**

