

# LES SYSTEMES TRIPHASES

## Résumé

Partant des acquis résultant de l'étude des circuits électriques linéaires en régime sinusoïdal (monophasé), le milieu industriel a recours à des ensembles comportant plusieurs sources sinusoïdales délivrant des signaux équidéphasés. Parmi ces ensembles **polyphasés**, on aborde les notions relatives aux **réseaux triphasés**.

L'étude débute par les définitions relatives aux **réseaux triphasés équilibrés**. Sur cette base, la description des **tensions simples** et **composées** est effectuée, ainsi que les modes de représentation sous forme temporelle, complexe ou vectorielle. La connexion d'une charge équilibrée conduit à la distinction entre **couplage étoile** ou **triangle** pour lesquels les caractéristiques essentielles sont présentées.

Les configurations réelles conduisent souvent à considérer des **charges déséquilibrées**. Leur influence conduit à des évolutions notables des grandeurs électriques : circulation d'un courant dans le conducteur de neutre s'il est connecté ou, dans le cas contraire, au décalage de la tension du neutre réel par rapport à celui de la source triphasée.

Mais la livraison d'électricité s'effectue à des niveaux d'énergie tels qu'il est important de développer les notions relatives aux puissances. La puissance instantanée est exprimée de manière générale pour une charge quelconque puis dans le cas d'une charge équilibrée. C'est l'occasion de mettre en évidence que la **puissance** moyenne —ou **active**— est constante. La définition de la puissance complexe permet, à l'instar de la puissance en monophasé, d'introduire la **puissance réactive**, la **puissance apparente** et le **facteur de puissance**. Le document se termine sur l'extension du **théorème de Boucherot** et une évocation du problème de **relèvement du facteur de puissance**.

## Sommaire

<b>I. Introduction</b> .....	<b>2</b>
<b>II. Réseau triphasé symétrique</b> .....	<b>2</b>
II.1. Définition .....	2
II.2. Les tensions délivrées .....	2
II.2.1. Les tensions simples .....	2
II.2.2. Les tensions composées .....	2
II.2.3. Représentations des tensions .....	3
II.2.4. Et sur le plan pratique .....	4
II.3. Connexion d'une charge .....	4
II.3.1. Couplage étoile .....	4
II.3.2. Couplage triangle .....	5
<b>III. Réseau triphasé non symétrique</b> .....	<b>5</b>
III.1. Définition .....	5
III.2. Influence du déséquilibre .....	5
III.2.1. Détermination du courant de neutre .....	5
III.2.2. Détermination du potentiel de neutre .....	6
<b>IV. Puissances en triphasé</b> .....	<b>6</b>
IV.1. Charge triphasée déséquilibrée (ou quelconque) .....	6
IV.2. Charge triphasée équilibrée .....	7
IV.3. Théorème de Boucherot .....	7
IV.4. Relèvement du facteur de puissance .....	8
<b>V. Bibliographie</b> .....	<b>8</b>

# LES SYSTEMES TRIPHASES

## I. Introduction

Les réseaux triphasés sont très répandus dans le monde industriel en raison de leurs nombreuses propriétés favorables à la production, au transport et à l'utilisation des grandeurs électriques.

## II. Réseau triphasé symétrique

### II.1. Définition

Un **système triphasé** (souvent abrégé 3~) est une catégorie particulière de **réseau polyphasé** à trois grandeurs (tensions ou courants) sinusoïdales de même fréquence. Le système est **symétrique** si les grandeurs sinusoïdales sont de mêmes valeurs efficaces et déphasées de  $2\pi/3$ . Il est **direct** si les phases sont ordonnées dans le sens trigonométrique inverse et **inverse** dans l'autre cas.

Un réseau triphasé est un assemblage de trois générateurs de tension indépendants connectés en **étoile** (*Figure 1*), c'est à dire avec un pôle commun appelé **point neutre**. La **ligne** est l'ensemble des conducteurs transportant l'énergie. On distingue trois conducteurs (un par phase) et éventuellement un quatrième pour le retour du courant appelé **conducteur de neutre**.

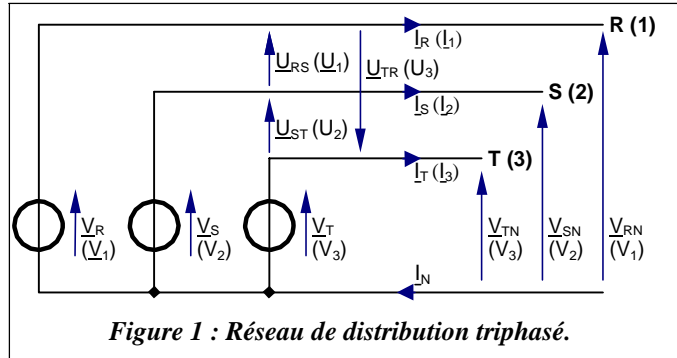


Figure 1 : Réseau de distribution triphasé.

Par convention, les trois phases sont notées R, S et T, tandis que N désigne le neutre. Elles peuvent aussi être numérotées 1, 2 et 3, le neutre conservant sa notation N. C'est cette notation qui sera utilisée dans ce document.

#### Remarques :

En triphasé, trois, voire quatre fils, suffisent à transporter l'énergie issue des trois générateurs (contre six en monophasé). Cette configuration permet de constater une diminution notable du volume de cuivre nécessaire au transport de l'énergie en triphasé.

D'autre part, les résistances et les réactances des conducteurs de distribution sont directement liées à ce volume de cuivre, il s'ensuit une résistance et une réactance de ligne plus faible, minimisant de ce fait les pertes et les chutes de tension en ligne.

## II.2. Les tensions délivrées

### II.2.1. Les tensions simples

Puisque les grandeurs sont sinusoïdales, les tensions et courants utiliseront la notation complexe.

Les trois tensions entre phase et neutre sont les **tensions simples**, notées  $\underline{V}$ . Le **Tableau 1** regroupe les formes temporelles et complexes de ces tensions.

Ecriture complexe	Ecriture temporelle
$\underline{V}_1 = V \sqrt{2} e^{j\omega t}$	$v_1(t) = V \sqrt{2} \cos(\omega t)$ —
$\underline{V}_2 = V \sqrt{2} e^{j(\omega t - \frac{2\pi}{3})}$	$v_2(t) = V \sqrt{2} \cos(\omega t - \frac{2\pi}{3})$
$\underline{V}_3 = V \sqrt{2} e^{j(\omega t - \frac{4\pi}{3})}$	$v_3(t) = V \sqrt{2} \cos(\omega t - \frac{4\pi}{3})$

Tableau 1 : tensions simples.

### II.2.2. Les tensions composées

En retranchant deux tensions simples consécutives, on établit l'expression des **tensions composées**, notées  $\underline{U}$ , entre deux phases. Voici le détail du calcul pour la tension  $\underline{U}_{12}$  :

$$\underline{U}_{12} = \underline{V}_1 - \underline{V}_2 = V\sqrt{2}(e^{j\omega t} - e^{j(\omega t - \frac{2\pi}{3})}) = V\sqrt{2}e^{j\omega t}(1 - e^{-j\frac{2\pi}{3}}),$$

$$\text{donc } \underline{U}_{12} = V\sqrt{2}e^{j\omega t}(1 - \cos\frac{2\pi}{3} + j\sin\frac{2\pi}{3}) = V\sqrt{2}e^{j\omega t}(\frac{3}{2} + j\frac{\sqrt{3}}{2}) = V\sqrt{2}\sqrt{3}e^{j(\omega t + \frac{\pi}{6})} = \underline{V}_1\sqrt{3}e^{j\frac{\pi}{6}}$$

En effectuant les mêmes évaluations pour les autres tensions, le **Tableau 2** est constitué.

Ecriture complexe	Ecriture temporelle
$\underline{U}_{12} = \underline{V}_1 - \underline{V}_2 = \underline{V}_1\sqrt{3}e^{j\frac{\pi}{6}}$	$u_{12}(t) = V\sqrt{2}\sqrt{3}\cos(\omega t + \frac{\pi}{6})$
$\underline{U}_{23} = \underline{V}_2 - \underline{V}_3 = \underline{V}_2\sqrt{3}e^{j\frac{\pi}{6}}$	$u_{23}(t) = V\sqrt{2}\sqrt{3}\cos(\omega t - \frac{\pi}{6})$
$\underline{U}_{31} = \underline{V}_3 - \underline{V}_1 = \underline{V}_3\sqrt{3}e^{j\frac{\pi}{6}}$	$u_{31}(t) = V\sqrt{2}\sqrt{3}\cos(\omega t - \frac{7\pi}{6})$

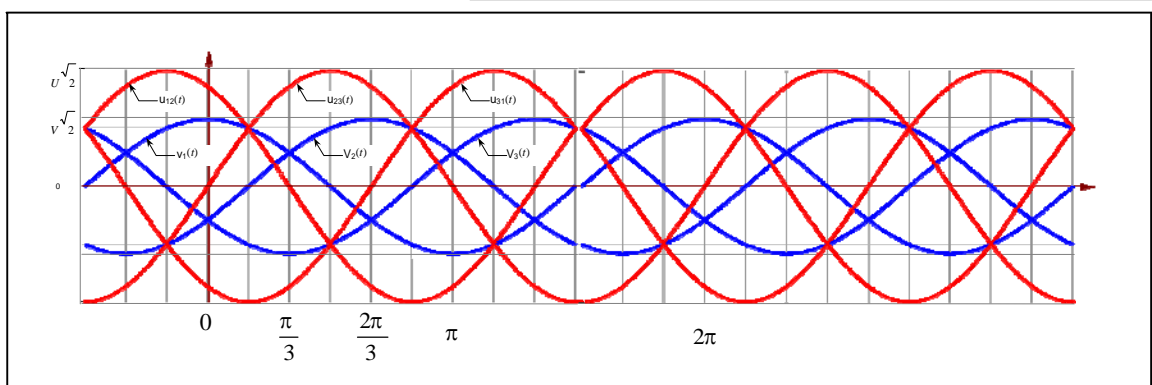
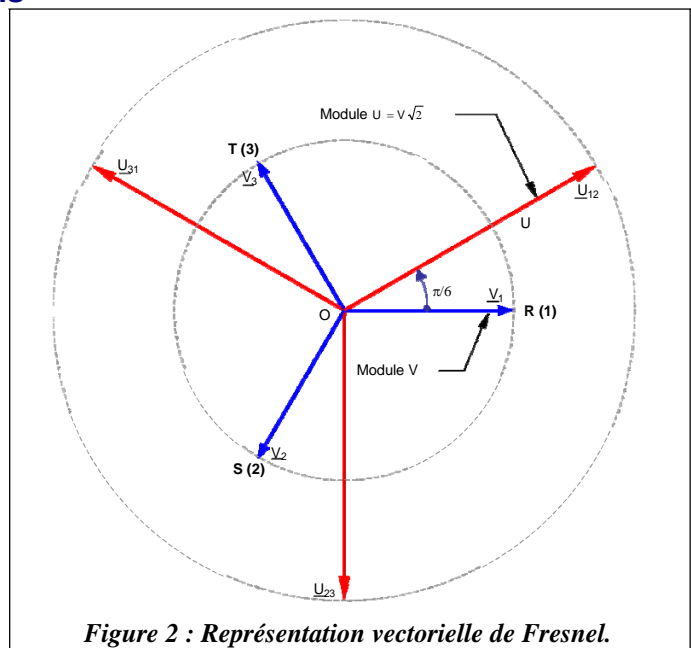
**Tableau 2 : tensions composées.**

Ces trois tensions forment un système triphasé symétrique en avance de  $\frac{\pi}{6}$  sur celui des tensions simples. Le rapport des modules des tensions simples et composées est  $\sqrt{3}$  :  $U = \sqrt{3}V$

On notera enfin, qu'à chaque instant, la somme des trois tensions simples, comme celle des trois tensions composées est nulle.

### II.2.3. Représentations des tensions

A partir des expressions définies précédemment, il est possible de représenter les différentes tensions. La **Figure 3** est la représentation temporelle et la **Figure 2** est la représentation vectorielle de Fresnel.



**Figure 3 : Représentation temporelle des tensions (chronogrammes).**

## II.2.4. Et sur le plan pratique...

Les couples de tensions sont notés *tension simple/tension composée* (V/U). Ceux couramment rencontrés dans l'industrie sont 230/400 V et 380/660 V

## II.3. Connexion d'une charge

A partir d'un réseau distribué par trois ou quatre conducteurs, il est possible de relier trois dipôles de deux manières différentes :

- Un pôle de chaque élément est relié à une phase tandis que les autres sont interconnectés, il s'agit du **couplage étoile** (symbole Y) ;
- Chaque dipôle est placé entre deux phases, il s'agit du **couplage triangle** (symbole D).

La charge peut être composée d'impédances différentes  $Z_1$ ,  $Z_2$  et  $Z_3$ , on dit alors qu'elle est **déséquilibrée**. Si les impédances sont identiques  $Z$  (module  $Z$ , argument  $\varphi$ ), elle est dite **équilibrée**.

### II.3.1. Couplage étoile

Dans le couplage étoile, les éléments de la charge sont soumis aux tensions simples (**Figure 4**). Le point neutre de la charge peut être ou non relié au neutre distribué.

Les courants dans la ligne  $I_1$ ,  $I_2$  et  $I_3$  sont ceux dans les éléments :

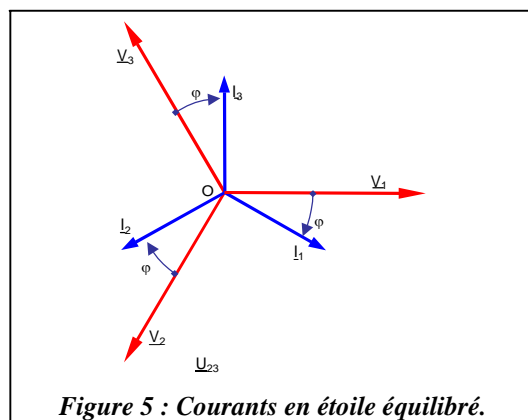
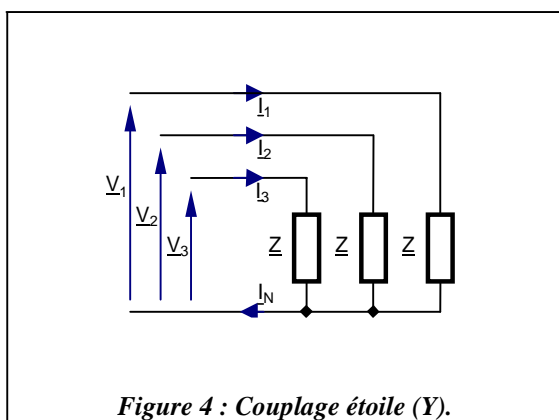
$$\begin{aligned} \bullet \quad I_1 &= \frac{V_1}{Z} = \frac{V}{Z} \sqrt{2} e^{j(\omega t - \varphi)} = I \sqrt{2} e^{j(\omega t - \varphi)} \\ \bullet \quad I_2 &= \frac{V_2}{Z} = -\frac{V}{Z} \sqrt{2} e^{j(\omega t - \varphi - \frac{2\pi}{3})} = I \sqrt{2} e^{j(\omega t - \varphi - \frac{2\pi}{3})} \\ \bullet \quad I_3 &= \frac{V_3}{Z} = -\frac{V}{Z} \sqrt{2} e^{j(\omega t - \varphi - \frac{4\pi}{3})} = I \sqrt{2} e^{j(\omega t - \varphi - \frac{4\pi}{3})} \end{aligned}$$

Les courants  $I_1$ ,  $I_2$  et  $I_3$  forment un système déphasé de  $-\varphi$  par rapport au système des tensions simples (**Figure 5**).

Tous les courants ont même amplitude efficace  $V/Z$  et chacun d'eux est déphasé de  $\varphi$  par rapport à la tension simple correspondante.

$$\text{Le courant dans le neutre est } I_N = I_1 + I_2 + I_3 = I\sqrt{2} \left[ e^{j(\omega t - \varphi)} + e^{j(\omega t - \varphi - \frac{2\pi}{3})} + e^{j(\omega t - \varphi - \frac{4\pi}{3})} \right] = 0$$

En conclusion, dans une charge équilibrée alimentée par un réseau triphasé symétrique, le courant de neutre est nul. Il n'est donc pas nécessaire de connecter les neutres de la source et de la charge.



### II.3.2. Couplage triangle

Dans le couplage triangle, les éléments de la charge sont soumis aux tensions composées (**Figure 6**).

Les courants  $\underline{I}_1$ ,  $\underline{I}_2$  et  $\underline{I}_3$  circulent dans les éléments, ils sont donc déphasés de  $-\varphi$  par rapport aux tensions composées :

- $$\underline{I}_1 = \frac{\underline{U}_1}{\underline{Z}} = \frac{U}{\sqrt{2}} e^{j(\omega t - \varphi - \frac{\pi}{6})} = J \sqrt{2} e^{j(\omega t - \varphi - \frac{\pi}{6})}$$
- $$\underline{I}_2 = \frac{\underline{U}_2}{\underline{Z}} = \frac{U}{\sqrt{2}} e^{j(\omega t - \varphi - \frac{5\pi}{6})} = J \sqrt{2} e^{j(\omega t - \varphi - \frac{5\pi}{6})}$$
- $$\underline{I}_3 = \frac{\underline{U}_3}{\underline{Z}} = \frac{U}{\sqrt{2}} e^{j(\omega t - \varphi - \frac{7\pi}{6})} = J \sqrt{2} e^{j(\omega t - \varphi - \frac{7\pi}{6})}$$

Les courants  $\underline{I}_1$ ,  $\underline{I}_2$  et  $\underline{I}_3$  forment un système équilibré déphasé de  $-\varphi$  par rapport à celui des tensions composées (**Figure 7**).

La connaissance de ces courants permet de déterminer les courants en ligne, par exemple pour  $\underline{I}_L$  :

$$\underline{I}_L = \underline{I}_1 - \underline{I}_3 = J \sqrt{2} \left[ e^{j(\omega t - \varphi - \frac{\pi}{6})} - e^{j(\omega t - \varphi - \frac{7\pi}{6})} \right] = J \sqrt{2} \sqrt{3} e^{j(\omega t - \varphi)}$$

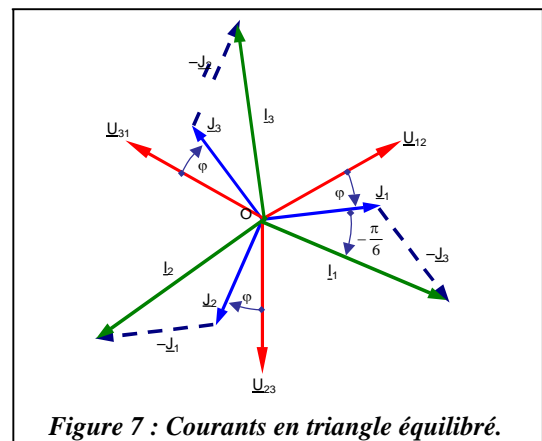
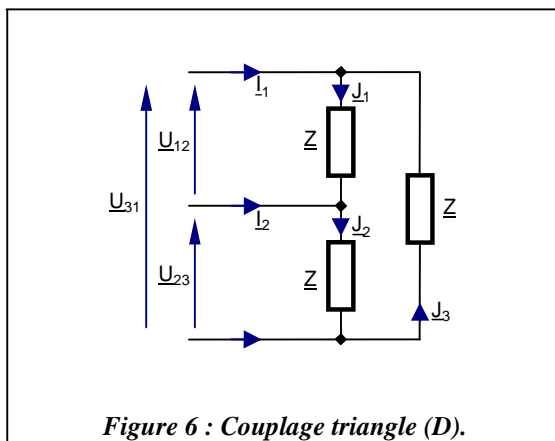
Et de même pour les autres courants :

$$\underline{I}_2 = \underline{I}_2 - \underline{I}_1 = J \sqrt{2} \sqrt{3} e^{j(\omega t - \varphi - \frac{2\pi}{3})}$$

$$\underline{I}_3 = \underline{I}_3 - \underline{I}_2 = J \sqrt{2} \sqrt{3} e^{j(\omega t - \varphi - \frac{4\pi}{3})}$$

Le module des courants en ligne est  $\sqrt{3}$  plus élevé que celui dans les éléments :  $I = J \sqrt{3}$ .

Les courants en ligne forment un système triphasé équilibré en retard de  $\pi/6$  sur celui des éléments.



## III. Réseau triphasé non symétrique

### III.1. Définition

Une charge est non équilibrée si elle est constituée de trois impédances différentes  $\underline{Z}_1$ ,  $\underline{Z}_2$  et  $\underline{Z}_3$ , couplées en étoile ou en triangle. Les courants de ligne ne sont alors pas tous égaux. La conséquence la plus immédiate est que le potentiel du neutre de la charge est décalé par rapport à celui de l'équilibre.

### III.2. Influence du déséquilibre

#### III.2.1. Détermination du courant de neutre

Dans un premier temps, on se place dans le cas où le neutre est relié au réseau par le conducteur associé (**Figure 8**).

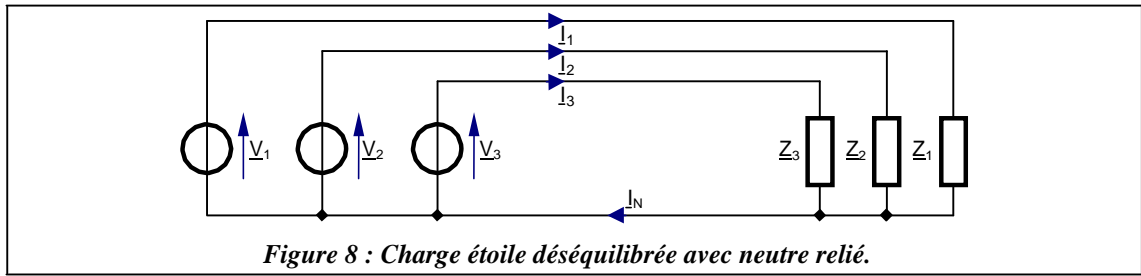


Figure 8 : Charge étoile déséquilibrée avec neutre relié.

On détermine la somme des trois courants en ligne, c'est à dire le courant dans le neutre, dans la charge étoile déséquilibrée :

$$I_N = I_1 + I_2 + I_3 = \frac{V_1}{Z_1} + \frac{V_2}{Z_2} + \frac{V_3}{Z_3} = \frac{V}{Z_1} \sqrt{2} e^{j(\omega t - \varphi_1)} + \frac{V}{Z_2} \sqrt{2} e^{j(\omega t - \varphi_2 - \frac{2\pi}{3})} + \frac{V}{Z_3} \sqrt{2} e^{j(\omega t - \varphi_3 - \frac{4\pi}{3})}$$

Ce courant peut s'écrire :  $I_N = I_1 + I_2 + I_3 = I_1 \sqrt{2} e^{j(\omega t - \varphi_1)} + I_2 \sqrt{2} e^{j(\omega t - \varphi_2 - \frac{2\pi}{3})} + I_3 \sqrt{2} e^{j(\omega t - \varphi_3 - \frac{4\pi}{3})}$ .

Cette somme n'est plus nécessairement nulle : Un courant circule dans le conducteur de neutre.

Ce principe est utilisé dans certains dispositifs de détection de défauts : le défaut (parfois dû à un contact humain) occasionne un déséquilibre, le courant de neutre est détecté dans le but d'agir en conséquence (coupure, pour protéger les personnes ou signalisation).

### III.2.2. Détermination du potentiel de neutre

Si le neutre n'est pas relié, on détermine son potentiel par rapport au neutre qui existerait si la charge était équilibrée (Figure 9).

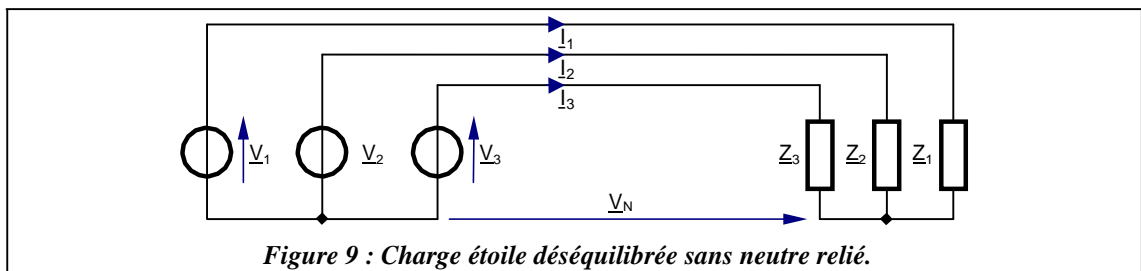


Figure 9 : Charge étoile déséquilibrée sans neutre relié.

Cette tension peut être déterminée aisément grâce au théorème de Millman :

$$V_N = \frac{Y_1 V_1 + Y_2 V_2 + Y_3 V_3}{Y_1 + Y_2 + Y_3}$$

Dans le cas général, cette tension n'est pas toujours nulle. Le potentiel de neutre est décalé par rapport au neutre de la source. Ce dernier est souvent relié à la terre, on observe donc  $V_N$  près de la charge. Cela peut présenter un danger pour certains régimes de neutre, en cas de défaut dans la charge.

## IV. Puissances en triphasé

### IV.1. Charge triphasée déséquilibrée (ou quelconque)

La puissance instantanée absorbée par le récepteur est la somme des puissances véhiculées par chaque phase :

$$p(t) = v_1 i_1 + v_2 i_2 + v_3 i_3 .$$

En cas de charge déséquilibrée, tensions et courants sont déphasés de  $\varphi_1$ ,  $\varphi_2$  ou  $\varphi_3$  suivant les phases. La puissance active est la valeur moyenne (Cf. cours puissance en sinusoïdal monophasé) :

$$P = V_1 I_1 \cos \varphi_1 + V_2 I_2 \cos \varphi_2 + V_3 I_3 \cos \varphi_3$$

Et la puissance réactive s'écrit alors :

$$P = V_1 I_1 \sin \varphi_1 + V_2 I_2 \sin \varphi_2 + V_3 I_3 \sin \varphi_3$$

## IV.2. Charge triphasée équilibrée

Si la charge est équilibrée, les trois impédances, donc les trois déphasages sont identiques :  $\varphi_1 = \varphi_2 = \varphi_3 = -\varphi$  (le signe moins est une commodité d'écriture).

Les tensions et courants ont alors les expressions instantanées suivantes :

$$\begin{array}{l} v_1(t) = V\sqrt{2} \cos(\omega t) \\ i_1(t) = I\sqrt{2} \cos(\omega t - \varphi) \end{array} \quad \begin{array}{l} v_2(t) = V\sqrt{2} \cos(\omega t - \frac{2\pi}{3}) \\ i_2(t) = I\sqrt{2} \cos(\omega t - \frac{2\pi}{3} - \varphi) \end{array} \quad \begin{array}{l} v_3(t) = V\sqrt{2} \cos(\omega t - \frac{4\pi}{3}) \\ i_3(t) = I\sqrt{2} \cos(\omega t - \frac{4\pi}{3} - \varphi) \end{array}$$

En ajoutant les puissances instantanées :

$$\begin{aligned} p(t) &= 2VI \left[ \cos(\omega t) \cos(\omega t - \varphi) + \cos(\omega t - \frac{2\pi}{3}) \cos(\omega t - \frac{2\pi}{3} - \varphi) + \cos(\omega t - \frac{4\pi}{3}) \cos(\omega t - \frac{4\pi}{3} - \varphi) \right] \\ p(t) &= VI \left[ \cos(2\omega t + \varphi) + \cos \varphi + \cos(2\omega t - \frac{4\pi}{3} + \varphi) + \cos \varphi + \cos(2\omega t - \frac{8\pi}{3} + \varphi) + \cos \varphi \right] \\ p(t) &= 3VI \cos \varphi + VI \left[ \cos 2\omega t - \varphi + \cos(2\omega t - \frac{4\pi}{3} - \varphi) + \cos(2\omega t - \frac{8\pi}{3} - \varphi) \right] \end{aligned}$$

Le terme entre crochets est la somme de trois cosinus d'angles équirépartis sur le cercle trigonométrique, ils sont donc nuls.

La puissance active consommée par la charge est constante. A la différence de la puissance moyenne en monophasé, aucun terme de puissance fluctuante n'apparaît dans l'expression :

$$p(t) = P = 3VI \cos \varphi$$

Cette particularité est très appréciable dans certaines applications, telle l'électromécanique pas exemple. Le couple délivré sur l'arbre des machines tournantes, souvent proportionnelle au courant, se trouve débarrassé de composantes vibratoires préjudiciables à la longévité des paliers mécaniques.

La puissance réactive est la par imaginaire de la puissance complexe :  $Q = 3VI \sin \varphi$

Ce qui permet d'écrire la puissance complexe :  $\underline{S} = P + jQ = 3VIe^{j\varphi} = [3VI, \varphi]$

La puissance apparente est le module de cette puissance complexe :  $S = 3VI = \sqrt{P^2 + Q^2}$

On peut étendre l'écriture des puissances en utilisant les relations entre les modules des tensions simples et composées d'une part, et des courants en ligne et dans les éléments d'autre part :

$$U = \sqrt{3}V \quad \text{et} \quad I = \sqrt{3}J$$

Les puissances peuvent donc toujours s'écrire :

$$P = \sqrt{3}(\sqrt{3}V)I \cos \varphi = \sqrt{3}UI \cos \varphi, \quad Q = \sqrt{3}(\sqrt{3}V)I \sin \varphi = \sqrt{3}UI \sin \varphi \quad \text{et} \quad S = \sqrt{3}(\sqrt{3}V)I = \sqrt{3}UI$$

En résumé, la puissance peut toujours être exprimée de la même manière avec les grandeurs en tête de réseau, tension composée  $U$  et courant en ligne  $I$ .

Remarque :

On définit souvent le facteur de puissance comme le rapport des puissances active et apparente. En sinusoïdal, ce terme s'identifie au  $\cos \varphi$ .

## IV.3. Théorème de Boucherot

A l'instar du régime monophasé, la puissance active consommée par une installation est égale à la somme des puissances actives consommées par chacun de ses sous-ensembles.

La puissance réactive consommée par une installation est égale à la somme des puissance réactives consommées par chacun de ses sous-ensembles.

**Remarque :** Ce théorème ne s'applique pas aux puissances apparentes, que l'on ne peut cumuler (la puissance apparente est une somme complexe, de composantes pas nécessairement en phase).

#### IV.4. Relèvement du facteur de puissance

Dans le cas où le facteur de puissance d'une installation électrique est faible, les courants absorbés en ligne augmentent pour le transport d'une puissance donnée. Ceci occasionne des pertes en ligne excessives entraînant leur surdimensionnement.

Le fournisseur d'énergie (EDF) impose donc un facteur de puissance minimal à respecter, faute de quoi l'entreprise est taxée pour toute consommation de puissance réactive excédentaire.

On peut relever le facteur de puissance d'une installation, en plaçant à son l'entrée, en parallèle, une batterie de condensateurs qui fournissent une partie de la puissance réactive consommée.

**Remarque :** On utilise aujourd'hui des compensateurs statiques. Ce sont des dispositifs d'électronique de puissance qui asservissent le facteur de puissance à la valeur souhaitée, tout en éliminant les harmoniques de courants indésirables.