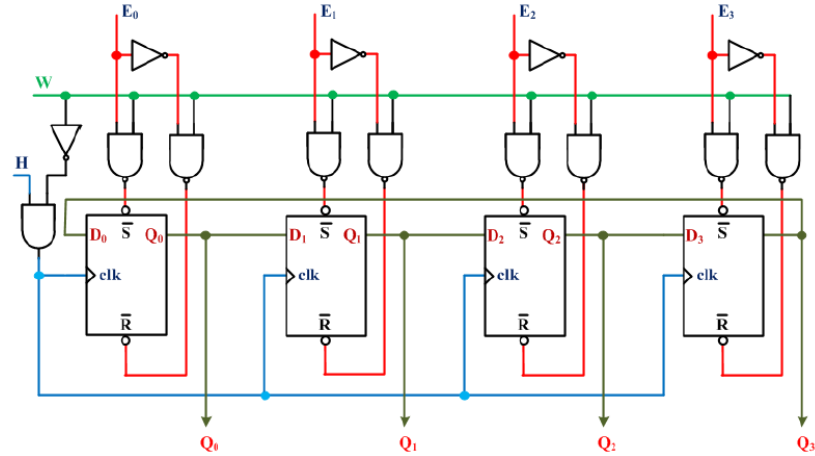


# Support de Cours



## CIRCUITS NUMERIQUES

parcours

Systèmes Embarqués et Mobiles

**Abdelaziz KILANI**

2017/2018



# Sommaire

CHAPITRE		PAGE
<b>1</b>	<b>Les bascules</b>	<b>2</b>
	Introduction .....	4
	Définition .....	4
	Les bascules RS asynchrones.....	4
	Les bascules synchrones .....	6
<b>2</b>	<b>Les compteurs</b>	<b>13</b>
	Introduction.....	15
	Les compteurs asynchrones.....	15
	Les décompteurs asynchrones .....	17
	Les compteurs synchrones .....	18
	Application .....	23
<b>3</b>	<b>Les registres</b>	<b>24</b>
	Introduction.....	26
	Caractéristiques d'un registre .....	26
	Différents types de registre .....	26
	Applications des registres.....	31
	Application .....	33
<b>4</b>	<b>Initiation à l'utilisation des cartes arduino</b>	<b>34</b>
	Introduction.....	36
	Présentation de la carte arduino.....	36
	Présentation du logiciel.....	37
	Fonctionnalités de base.....	38
	Applications.....	41



---

<b>5</b>	<b>Introduction aux circuits logiques programmables</b>	<b>46</b>
	Présentation de la logique programmée.....	48
	Principe des premiers PLD.....	48
	Représentation et symbolisation.....	50
	Classification .....	52
	Structure générale d'un PAL.....	53
	Caractéristiques d'un PLD .....	56
	Programmation des PLDs.....	57

---

<b>Bibliographie et Netographie</b>	<b>58</b>
-------------------------------------	-----------

---