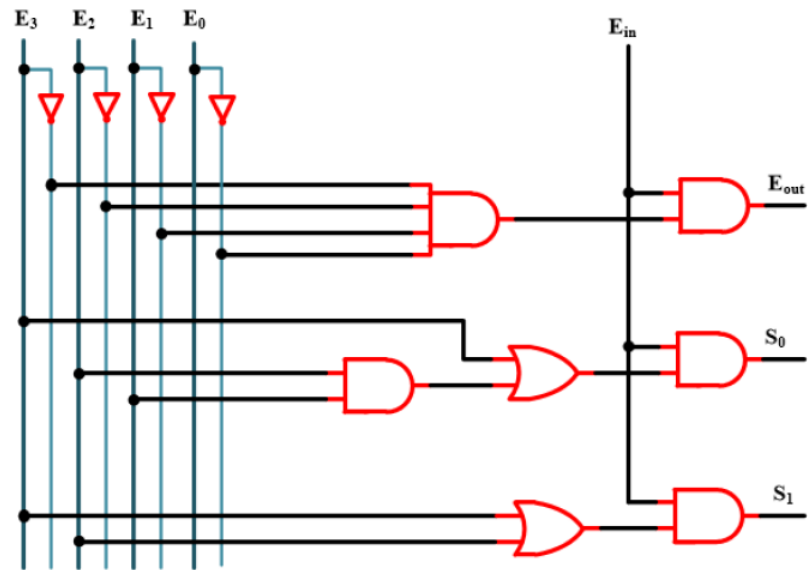


Support de Cours

SYSTEMES LOGIQUES



Spécialité Informatique

Abdelaziz KILANI
Jihène DHIAB

2016/2017



Sommaire

CHAPITRE		PAGE
1	Systèmes de numération et codage	5
	Les systèmes de numération	6
	Changement de base	7
	Les codes	10
	L'arithmétique binaire	13
2	Les fonctions logiques	17
	Les variables et les fonctions logiques.....	18
	Algèbre de Boole.....	19
	Matérialisation des fonctions logiques	20
	Application	25
3	Simplification des fonctions logiques	27
	Représentation d'une fonction logique.....	28
	Simplification des fonctions logiques	32
	Application	36
4	Les circuits combinatoires	38
	Introduction.....	39
	Les codeurs, décodeurs et transcodeurs.....	39
	Les multiplexeurs et démultiplexeurs.....	43
	Les additionneurs	45
	Les comparateurs.....	47
	Application	48
	Bibliographie et Netographie	49