

### EXAMEN DE TECHNOLOGIE DE CONSTRUCTION

Année universitaire : 2009/2010.

Classe : CFM2, MI2 et CLIM2

Durée : 3 heures.

Date : 11/01/2010

Nombre de pages : 10

Documents : non autorisés.

### Description et fonctionnement.

Le dessin d'ensemble du **document I** et le schéma cinématique (**page 5/10**) représentent un inverseur-réducteur-frein équipant le treuil de levage, le tambour du treuil sur lequel s'enroule le câble, est lié à l'extrémité de l'arbre de sortie (**12**).

L'opérateur, agissant sur l'un des deux d'embrayages (**1** ou **2**), pour commander le sens de rotation de l'arbre de sortie (**12**).

L'entraînement de l'arbre de sortie (**12**) est assuré par une vis sans fin taillée sur l'arbre (**9**) et la roue dentée (**11**).

- **Cas de la montée de la charge** : La bobine (**7**) est excitée, l'entraînement de l'arbre (**9**) est réalisé par le couple d'engrenage cylindrique à dentures droites (**2-10**).
- **Cas de la descente de la charge** : La bobine (**7'**) est excitée, l'entraînement de l'arbre (**9**) est réalisé par les deux pignons (**14-19**) de même nombre de dents et une chaîne (non représentée).

Un frein monté à l'extrémité gauche de l'arbre (**9**) assure le freinage en cas de coupure du courant.

On donne les caractéristiques des différents éléments :

- Moteur électrique :
  - Vitesse de rotation du moteur en charge :  $N_m = 1450 \text{ trs/mn}$
  - Puissance du moteur :  $P_m = 3 \text{ KW}$
- Réducteur à engrenage cylindrique à dentures droites :
  - Rapport de réduction :  $r = 0,5$
  - L'entraxe :  $a = 99 \text{ mm}$
  - Module :  $m = 2$
  - Rendement :  $\eta_1 = 0,95$
- Réducteur à engrenage roue et vis sans fin :
  - Nombre de dents de la roue (11) :  $Z_{11} = 60$
  - Nombre de filets de la vis (9) :  $Z_9 = 2$
  - Angle réel de pression :  $\alpha_n = 20^\circ$

- Angle d'hélice de la roue :  $\beta = 15^\circ$
- Coefficient de frottement entre la vis et la roue :  $f = 0,105$

▪ Embrayage (1 ou 2) :

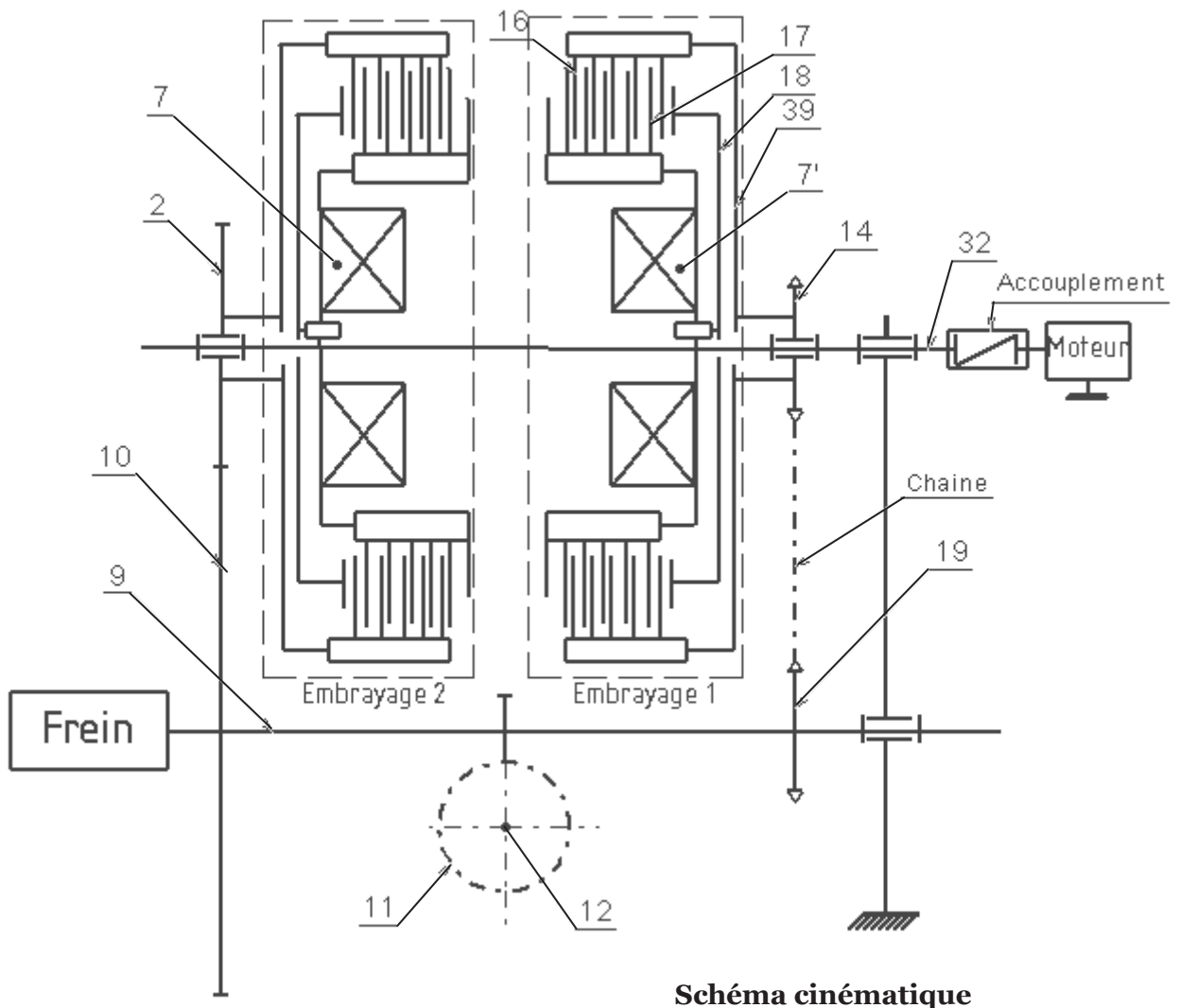
- Nombre des surfaces frottantes :  $n = 10$
- Dimension de la surface frottante :  $R = 55$  et  $r = 47$
- Coefficient de frottement :  $f = 0,2$
- L'induction dans la bobine est donnée par la relation :  $F = 400000 B^2 \cdot S$ 
  - $B$  : Induction en Tesla.
  - $S$  : Air de la surface frottante [ $m^2$ ].
  - $F$  : Force d'attraction magnétique [N].

▪ Caractéristique du frein :

- Dimension du disque :  $R = 61$  et  $r = 33$
- Coefficient de frottement :  $f = 0,3$
- Pression maximale admissible :  $P_{max.ad} = 0.6 \text{ MPa}$

▪ Tambour :

- Diamètre moyen d'enroulement du câble sur le tambour :  $D_{moy} = 200 \text{ mm}$ .

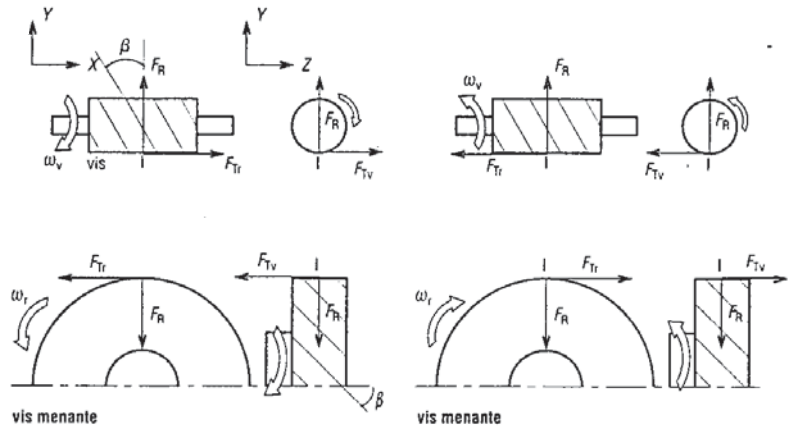


**EFFORTS D'ENGRENEMENT**

$$F_{Tv} = F (\cos \alpha_n \cdot \sin \beta + f \cdot \cos \beta)$$

$$F_{Tr} = F (\cos \alpha_n \cdot \cos \beta - f \cdot \sin \beta)$$

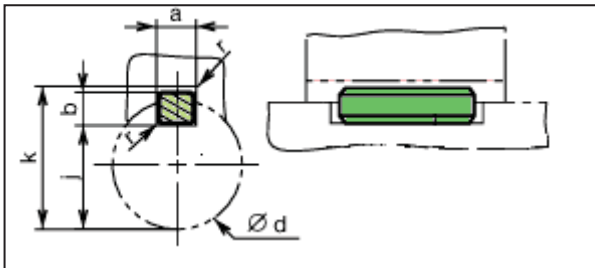
$$F_R = F \cdot \sin \alpha_n \text{ (inchangé)}$$



vis menante

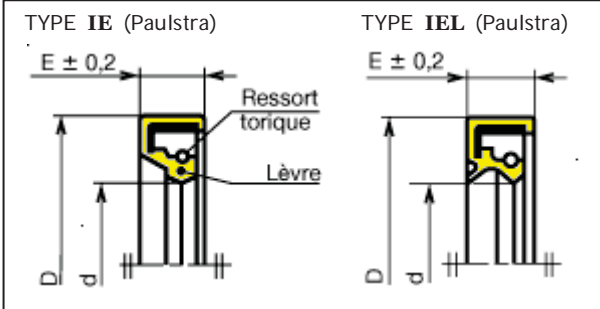
vis menante

**CLAVETTES PARALLÈLES ORDINAIRES NF E 22-177**



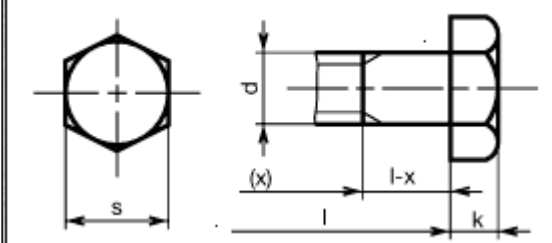
d	a	b	s <sub>min</sub>	j	k
de 6 à 8 inclus	2	2	0,16	d - 1,2	d + 1
8 à 10	3	3	0,16	d - 1,8	d + 1,4
10 à 12	4	4	0,16	d - 2,5	d + 1,8
12 à 17	5	5	0,25	d - 3	d + 2,3
17 à 22	6	6	0,25	d - 3,5	d + 2,8
22 à 30	8	7	0,25	d - 4	d + 3,3
30 à 38	10	8	0,4	d - 5	d + 3,3
38 à 44	12	8	0,4	d - 5	d + 3,3
44 à 50	14	9	0,4	d - 5,5	d + 3,8

**JOINTS D'ETANCHÉITÉ**



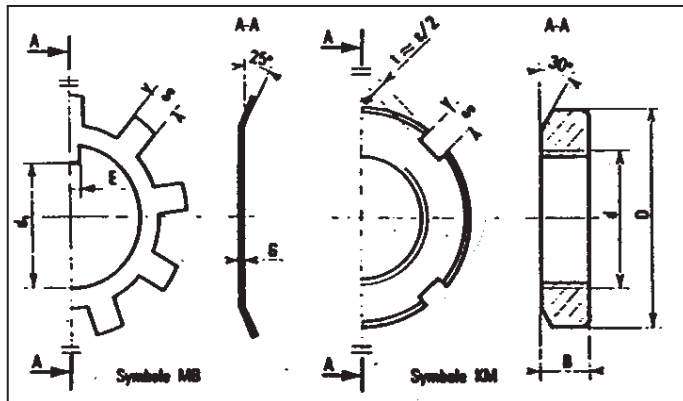
Dimensions			Type		Matière	
d (mm)	D (mm)	E (mm)	IE	IEL	NBR	FPM
28	45	8	•		•	•
30	48	8	•		•	•
32	50	8	•		•	•
35	52	10	•		•	•
35	52	10		•	•	•
38	55	10	•		•	•
38	55	10		•	•	•
40	58	10	•		•	•
40	58	10		•	•	•
42	60	12	•		•	•
45	62	12	•		•	•
48	68	12	•		•	•
50	70	12	•		•	•

**TÊTE HEXAGONALE NF E 25-112**



d	pas	s	k	l	x
M3	0.5	5.5	2	6	6
M4	0.7	7	2.8	8	8
M5	0.8	8	3.5	10	10
M6	1	10	4	12	12
M8	1.25	13	5.3	16	16
M10	1.5	16	6.4	20	12

**RONDELLES-FREIN – ÉCROUS À ENCOCHES**



d x pas	D	B	S	G <sub>1</sub>	E	G
M 10 x 0,75	18	4	3	8,5	3	1
12 x 1	22	4	3	10,5	3	1
15 x 1	25	5	4	13,5	4	1
17 x 1	28	5	4	15,5	4	1
20 x 1	32	6	4	18,5	4	1
25 x 1,5	38	7	5	23	5	1,25
30 x 1,5	45	7	5	27,5	5	1,25
35 x 1,5	52	8	5	32,5	6	1,25
40 x 1,5	58	9	6	37,5	6	1,25
45 x 1,5	65	10	6	42,5	6	1,25
50 x 1,5	70	11	6	47,5	6	1,25

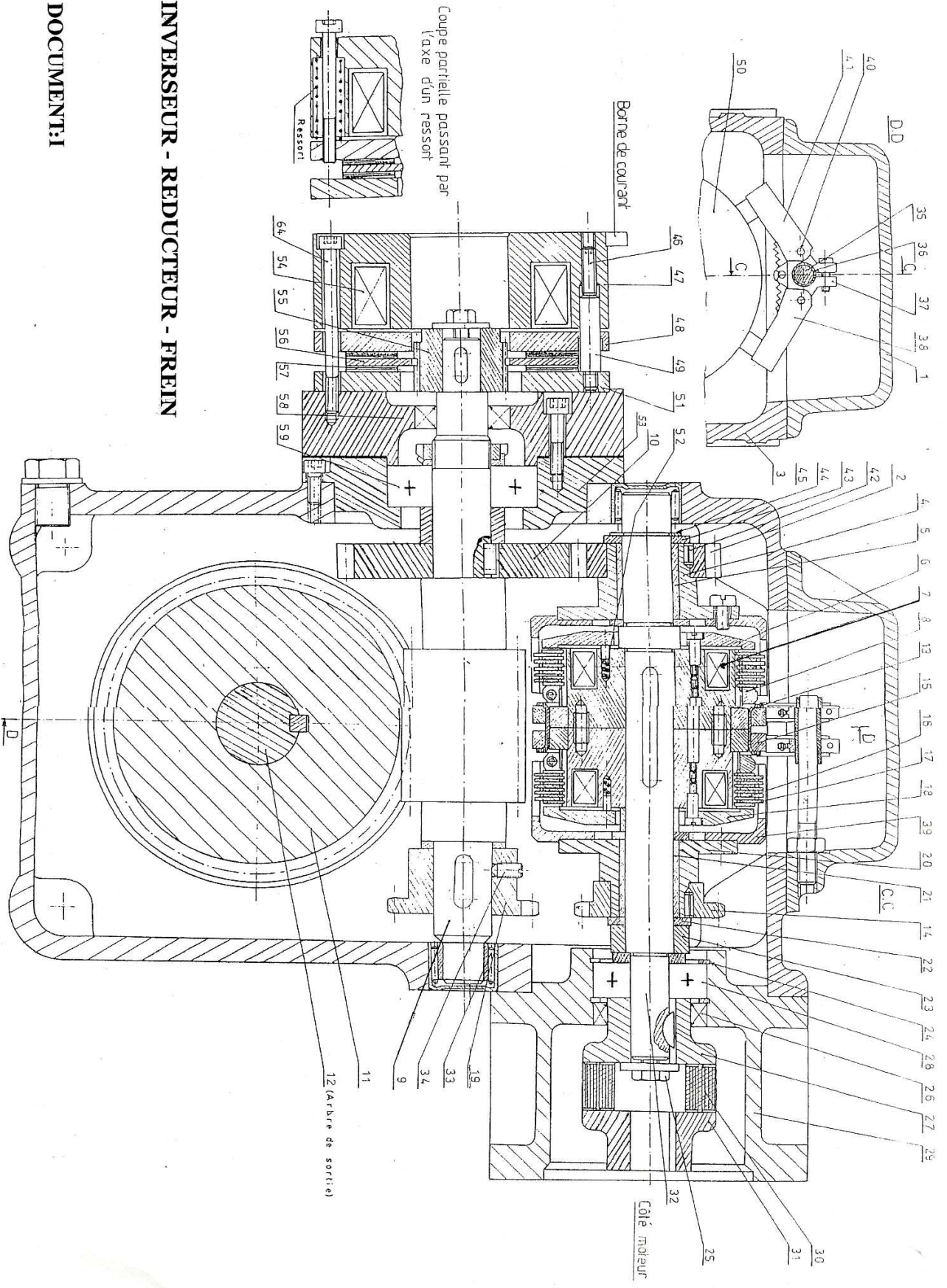
## AJUSTEMENTS USUELS DES ROULEMENTS

Ajustements usuels des roulements (fabricants)												
	particularités de la charge	roulements à billes (tous)		roulements à rotule sur rouleaux				roulements à rouleaux coniques			roulements à aiguilles sans bague intérieure	
		$d \leq 100$	$100 < d \leq 200$	$d \leq 40$	$40 < d \leq 100$	$100 < d \leq 140$	$140 < d \leq 400$	$d \leq 120$	$120 < d \leq 180$	$180 < d \leq 400$		
				roulements à rix cylindr. + aiguilles avec b.i.								
tolérance des arbres	charge tournée par rapport à la bague intérieure	faible $\frac{C}{P} > 10$	j6	k6	j6	k6	m6		m6	n6	n6	h5 (h6) si $d \leq 80$ g5 ( $d > 80$ )
		normale $5 < \frac{C}{P} \leq 10$	k6 (k5)	m6 (m5)	k6 (k5)	m6 (m5)	n6	p6	m6	n6	p6	
		forte $\frac{C}{P} \leq 5$	k6	m6 $d > 200$ n6	-	n6	p6	r6	n6	p6	r6	
	charge fixe par rapport à la bague intérieure	g6 (BC) h6 (BNC)		g6 (BC) h6 (bague intérieure non coulissante)				g6 (BC) h6 (BNC)			g5	
tolérance des logements	charge tournée par rapport à la bague extérieure	faible $\frac{C}{P} > 10$	M7		M7				P7 ou R7 (forte charge)	M7	N7 douilles	
		normale $5 < \frac{C}{P} \leq 10$	N7		N7					N7		
		forte $\frac{C}{P} \leq 5$	P7		P7					P7		
	charge fixe par rapport à la bague extérieure	H7 (BC) K6 (PR) G7 (EA)		H7 (bague coulissante) K6 (PR) G7 (EA)				bague ext. réglable bague ext. non réglable		J7 P7 (R7)	H7 (bague coulissante) ou J7	

BNC : bague non coulissante ; BC : bague coulissante ; PR : précision de rotation ; EA : si échauffement de l'arbre.

## PRINCIPAUX AJUSTEMENTS

		Arbres*	H6	H7	H8	H9	H11	
Pièces mobiles l'une par rapport à l'autre	Pièces dont le fonctionnement nécessite un grand jeu (dilatation, mauvais alignement, portées très longues, etc).		c			9	11	
			d			9	11	
	Cas ordinaire des pièces tournant ou glissant dans une bague ou palier (bon graissage assuré).		e		7	8	9	
			f	6	6-7	7		
Pièces immobiles l'une par rapport à l'autre	Pièces avec guidage précis pour mouvements de faible amplitude.		g	5	6			
	Démontage et remontage possible sans détérioration des pièces	L'assemblage ne peut pas transmettre d'effort	Mise en place possible à la main	h	5	6	7	8
				js	5	6		
			Mise en place au maillet	k	5			
			m		6			
	Démontage impossible sans détérioration des pièces.	L'assemblage peut transmettre des efforts	Mise en place à la presse	p		6		
				s			7	
			Mise en place à la presse ou par dilatation (vérifier que les	u			7	
			x			7		



Nom et Prénom : .....

Classe : ..... Groupe : ..... Session : .....

Signature de l'étudiant

Epreuve : .....

Date : .....

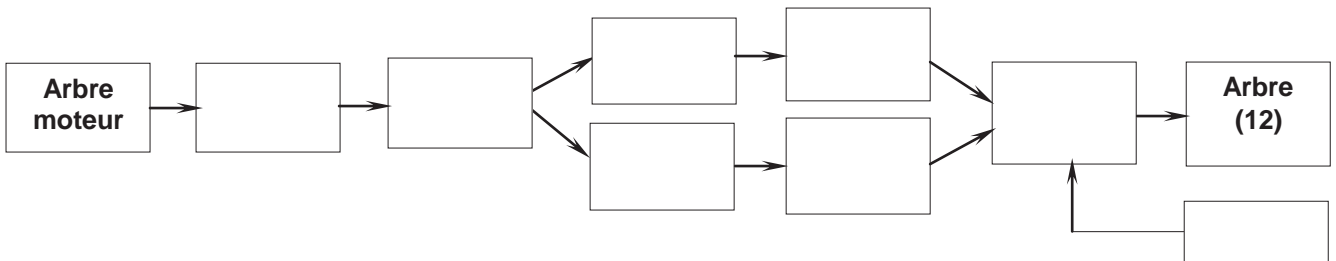
Espace vide

NOTE SUR 20

Espace vide

**Première partie: Analyse du fonctionnement**

1.) Compléter le diagramme fonctionnel du mécanisme.



2.) L'arbre (12) est lié à l'arbre moteur par un accouplement. Donner les repères de ses différents éléments. De quel type d'accouplement s'agit-il ?

.....  
- Justifier le choix de ce type d'accouplement : .....

3.) Donner le type et la nature de commande des embrayages utilisés.

4.) Citer les avantages de ce type d'embrayage.

- .....
- .....

5.) Donner le rôle des pièces suivantes :

- Ressort (52) : .....
- Pièces (41) et (38) : .....

6.) Le freinage de l'arbre (9) est assuré par quel type de frein.

7.) Décrire le fonctionnement du frein pour les deux phases de freinage et non freinage, et pour chaque phase préciser la nature de commande.

- Phase de freinage : .....
- Phase de non freinage : .....

8.) Critiquer le montage des roulements choisis pour guider en rotation l'axe (9) par rapport au bâti.

**Deuxième partie: Etude mécanique**

---

**I- Etude d'embrayage :**

1.) Calculer le couple à transmettre par l'arbre **(32)**.

.....  
.....  
.....

2.) Calculer l'intensité de la force d'attraction magnétique nécessaire pour transmettre ce couple.

.....  
.....  
.....  
.....  
.....

3.) Déterminer l'induction nécessaire, dans la bobine **(7ou 7')** pour maintenir la transmission du couple précédent.

.....  
.....  
.....  
.....

**II- Calculs de transmission :**

1.) Calculer les nombres de dents  $Z_2$  et  $Z_{10}$ .

.....  
.....  
.....  
.....

2.) Déterminer le rapport de réduction entre **(32)** et **(12)** pour les deux cas :

*a. Montée de la charge :* .....

*b. Descente de la charge :* .....

3.) Déduire la fréquence de rotation  $N_{12}$  pour monter la charge.

.....  
.....  
.....





**III- Etude de frein :**

1.) Pour le cas de la montée de la charge. Calculer le couple à transmettre par l'arbre **(9)**.

.....  
.....  
.....  
.....  
.....

2.) Calculer l'effort presseur des ressorts nécessaire pour arrêter ce couple.

.....  
.....  
.....  
.....  
.....

3.) Vérifier les surfaces frottantes du disque **(56)** à la pression de contact.

.....  
.....  
.....  
.....  
.....

**Troisième partie: Étude graphique**

---

L'arbre de sortie **(12)** est guidé en rotation par rapport au bâti par deux roulements type **BC**

Compléter le dessin (dossier pédagogique **page 5/5**) par :

- 1.) La conception des montages de roulements.
- 2.) La réalisation de la liaison complète entre l'arbre **(12)** et la roue **(11)**.
- 3.) Le montage du joint d'étanchéité.
- 4.) L'indication des ajustements nécessaires.

Nom et Prénom : .....

Classe : ..... Groupe : ..... Session : .....

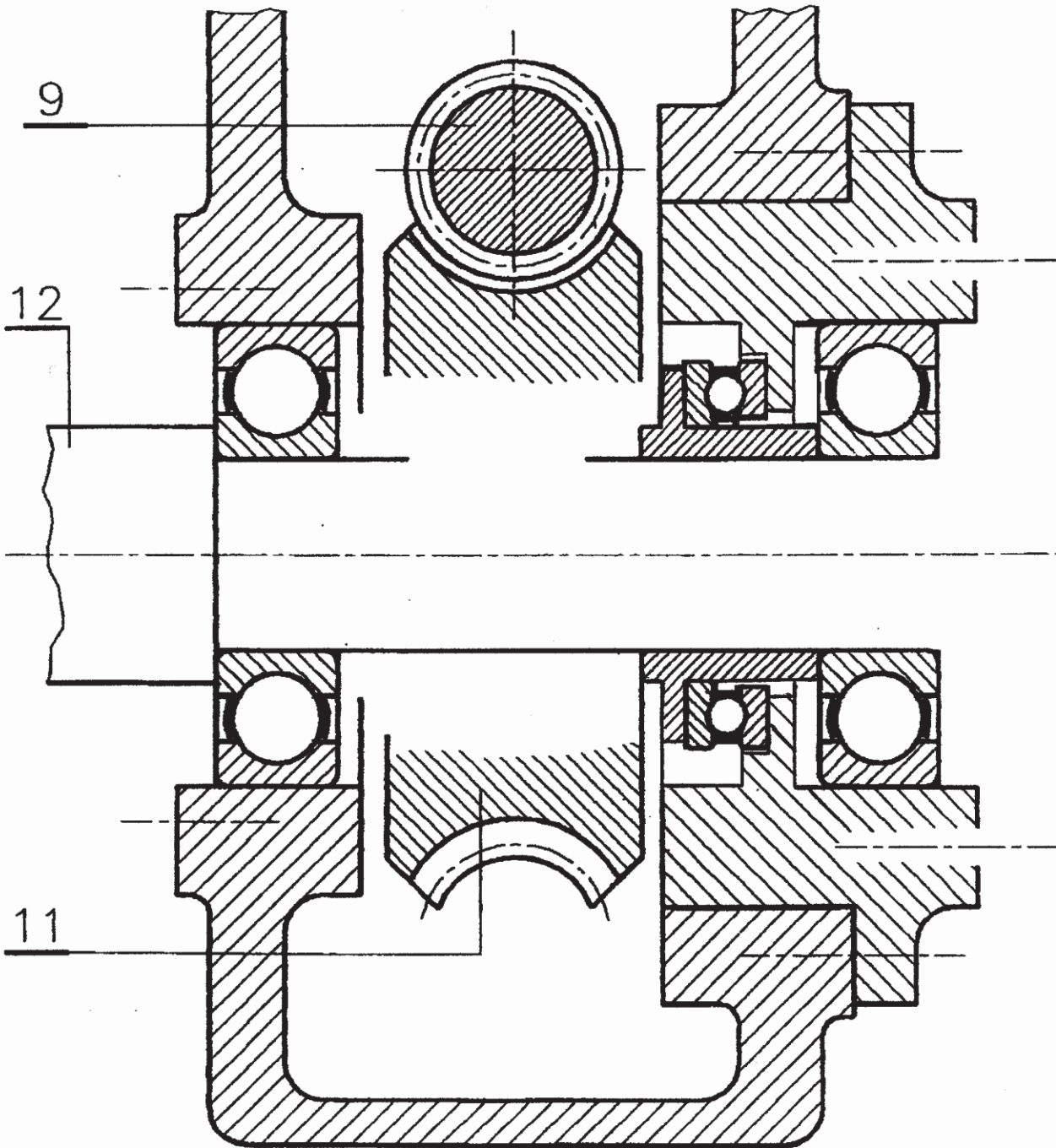
Signature de l'étudiant

Epreuve : .....

Date : .....



Espace vide



ECHELLE 1 : 1