

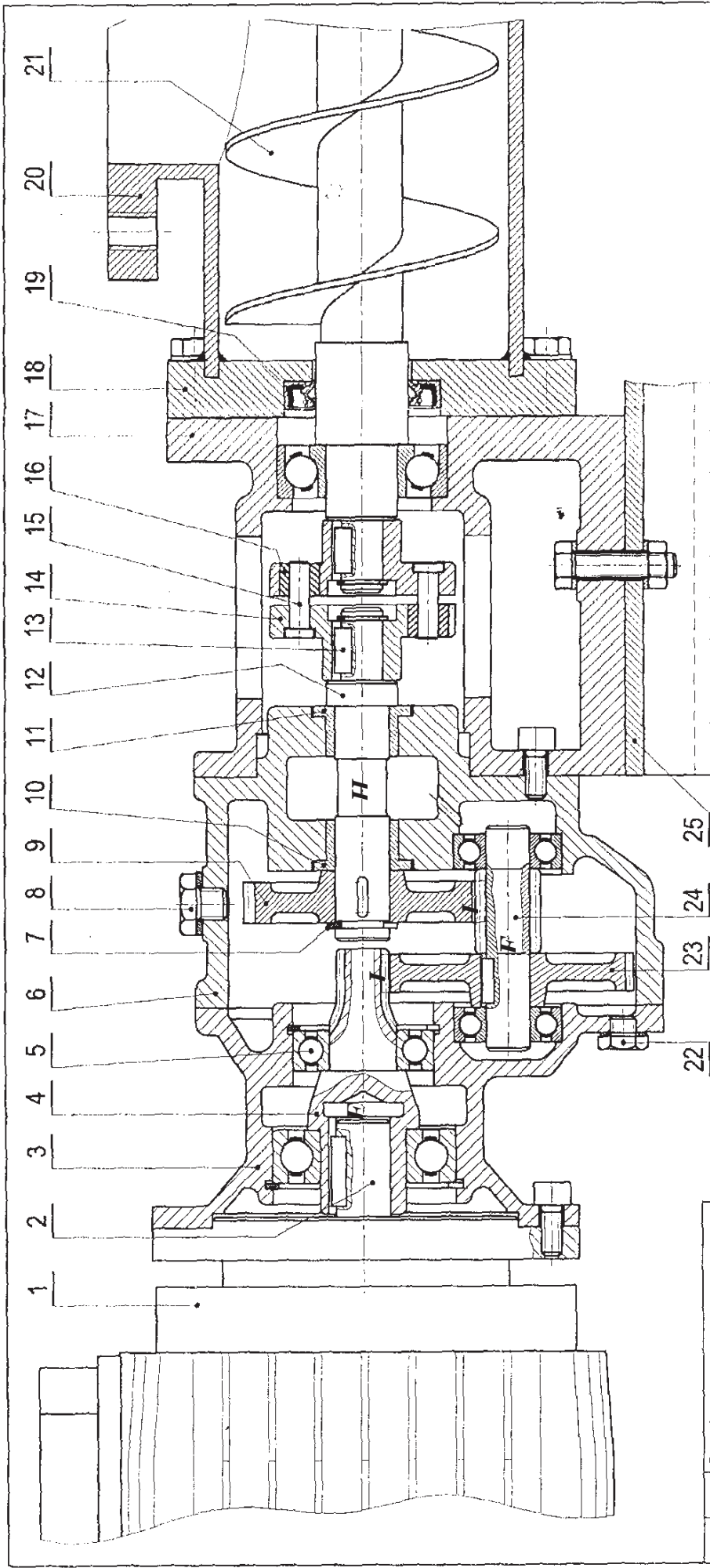
SUJET N°4: POMPE MONO-VIS

Description et fonctionnement.

Le dessin d'ensemble (**Document I**) représente une pompe mono-vis utilisée pour amener la pâte d'olive vers une poste de centrifugation dans une huilerie moderne.

La rotation de la vis d'Archimède (**21**) est assurée par un moteur électrique et un réducteur à engrenages cylindriques à dentures droites.

DOCUMENT : I



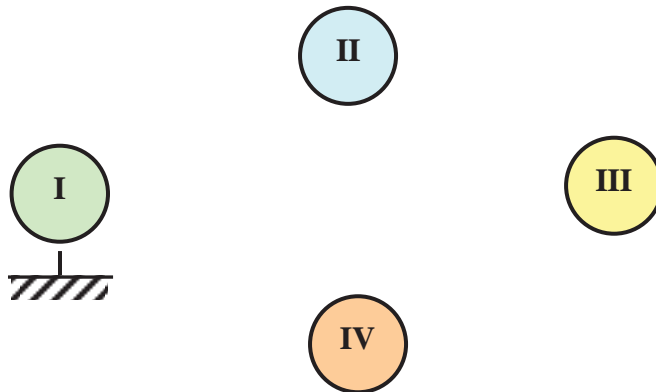
15	6	Broche			
14	2	Plaqueau	25	1	Semelle
12	1	Arbre de sortie du réducteur	24	1	Pignon arbré
10	1	Coussinet épaulé	23	1	Roue dentée
9	1	Roue dentée	21	1	Vis d'Archimède
6	1	Carter	20	1	Corps de la pompe
4	1	Pignon arbré	19	1	Joint d'étanchéité
3	1	Fusée	18	1	Bride
2	1	Arbre du moteur	17	1	Support
1	1	Moteur électrique	16	6	Bague (en caoutchouc)
Rp	Nb	Désignations	Rp	Nb	Désignations
POMPE MONO-VIS					

1) ETUDE FONCTIONNELLE ET TECHNOLOGIQUE

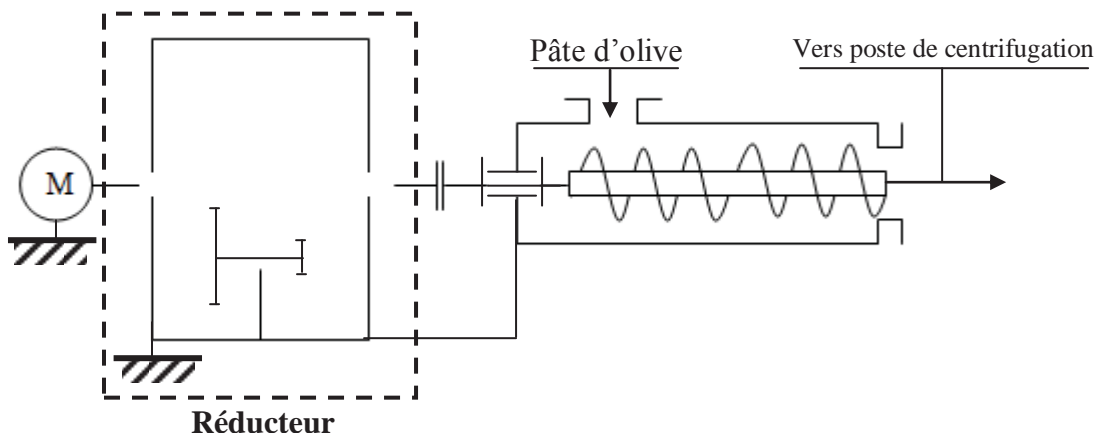
1) Déterminer les groupes des pièces cinématiquement liées.

Classe	Pièces
I	3,
II	2,
III	24,
IV	12,

2) Etablir le graphe de liaisons



3) Compléter le schéma cinématique minimale du système.



- 4) Indiquer le rôle des pièces suivantes : **(8)** et **(22)**.
- 5) Indiquer la méthode utilisée pour lubrifier le réducteur.
- 6) Comment appelle-t-on le mécanisme formé par les pièces **(14, 15, 16)** ?
- 7) Quelle est sa fonction principale.
- 8) Ecrire les torseurs statiques des différentes liaisons du réducteur et déterminer le degré d'hyperstatisme **h**, utilisant la loi de mobilité par l'approche statique.

2) ETUDE MECANIQUE

B-1/ Etude cinématique du réducteur

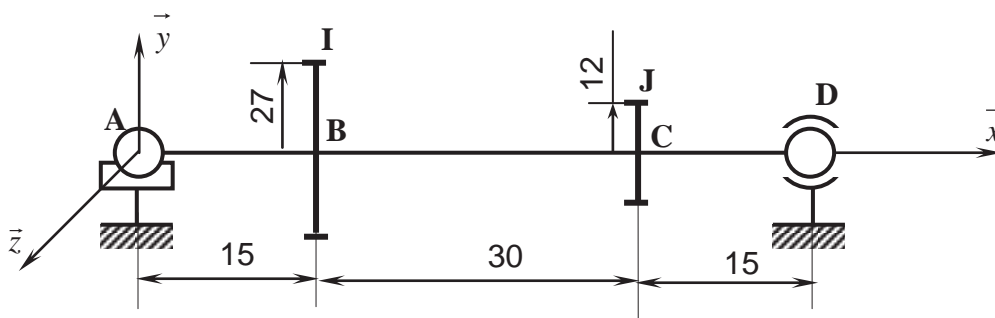
- 1) Déterminer le rapport de réduction global, sachant que :
 - diamètre primitif du pignon arbré **(4)** : $d_4=18mm$
 - diamètre primitif de la roue 23 : $D_{23}=54mm$
 - le rapport de réduction de l'étage **(24)-(9)** : $r_{24-9}=0,5$

- 2) Déduire la vitesse de rotation N_{21} ainsi que le couple transmis C_v de la vis d'Archimède **(21)** sachant que :
 - la vitesse de rotation du moteur en charge : $N_m=1500tr/min$
 - la puissance du moteur : $P_m=1,5 KW$
 - le rendement pour chaque étage : $\eta=0,95$

- 3) Calculer la vitesse moyenne de translation de la pâte si le pas de la vis d'Archimède est égal à $60 mm$.

B-2/ Dimensionnement de l'arbre **(24)**

- 1) Le pignon arbré **(24)** est assimilé à une poutre circulaire pleine. Ce dernier est modélisé par la figure suivante.



L'arbre est soumis aux actions mécaniques extérieures suivantes, respectivement à l'entrée et à la sortie :

$$- \text{ l'action du pignon arbré (4) sur (24) en I : } \{\tau_2\}_I = \begin{Bmatrix} 0 & 0 \\ -385,8 & 0 \\ 1060 & 0 \end{Bmatrix}_I$$

$$- \text{ l'action de (9) sur (24) en J : } \{\tau_3\}_J = \begin{Bmatrix} 0 & 0 \\ -868 & 0 \\ -2385 & 0 \end{Bmatrix}_J$$

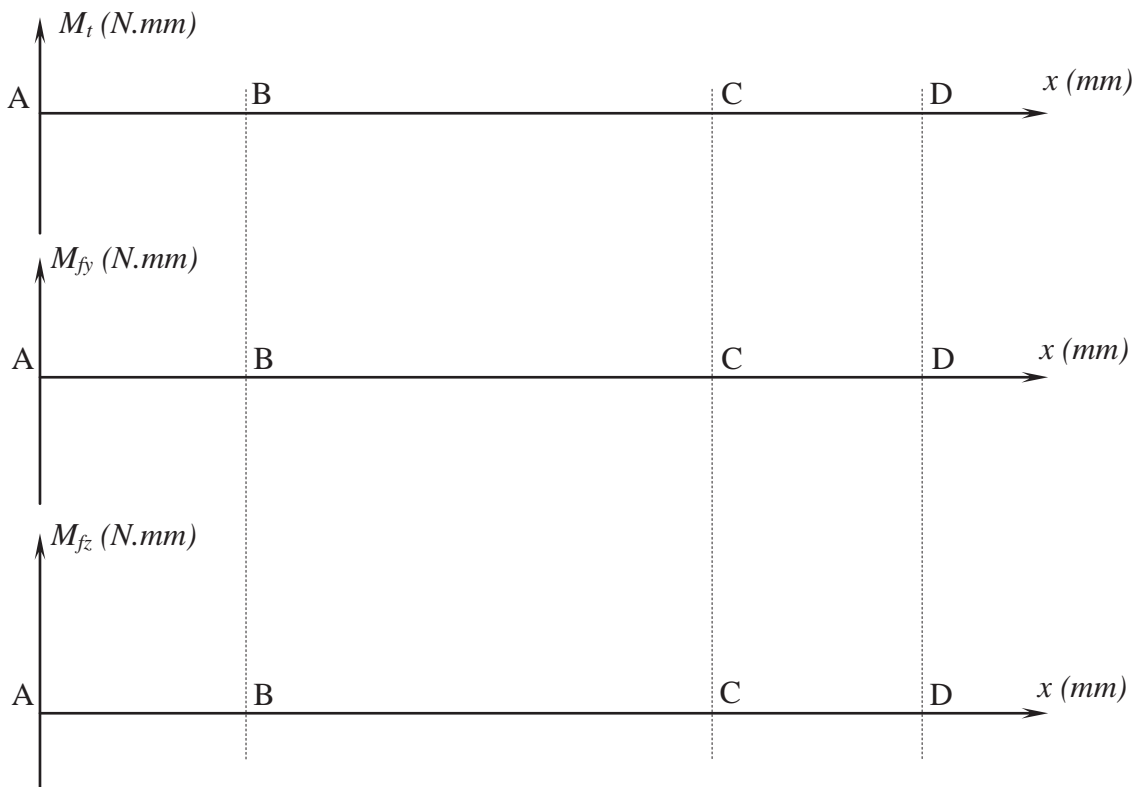
On donne : $R_e=300 \text{ MPa}$ et le Coefficient de sécurité $s = 2$.

1) En étudiant l'équilibre statique de la poutre, vérifier que les torseurs des efforts de

$$\text{liaisons aux points A et D sont : } \{\tau_1\}_A = \begin{Bmatrix} 0 & 0 \\ 506,35 & 0 \\ -198,75 & 0 \end{Bmatrix}_A \text{ et } \{\tau_4\}_D = \begin{Bmatrix} 0 & 0 \\ 747,45 & 0 \\ 1523,75 & 0 \end{Bmatrix}_D$$

2) Déterminer le torseur des efforts de cohésion le long de la ligne moyenne de la poutre.

3) Tracer les diagrammes des moments de flexion et du moment de torsion le long de la ligne moyenne de la poutre.



4) Dans la section la plus sollicitée, déterminer le diamètre minimal de la poutre pour que la condition de résistance soit vérifiée, (Utiliser le critère de Von-Mises).