

TP N° 2

Installations hydrauliques à commande manuelle

OBJECTIFS

- Identifier les composantes d'une installation hydraulique à commande manuelle.
- Réaliser le montage de l'installation hydraulique à commande manuelle sur Automation Studio.
- Valider l'installation en testant le fonctionnement sur Automation Studio.

CONDITIONS DE REALISATION

- PC sur lequel on dispose du logiciel Automation Studio 5.0.

PREREQUIS

- Identification des composantes hydrauliques.

Dossier Pédagogique

* Partie 1:

Le schéma ci-dessous (Figure 1) représente le circuit d'une installation hydraulique utilisée pour commander un vérin. On vous demande de :

1. Identifier les différentes composantes hydrauliques utilisées dans cette installation (**les noms des composantes doivent être donnés selon la désignation normalisée**).
2. Réaliser le montage de cette installation sur Automation Studio.
3. Décrire le fonctionnement de cette installation pour chaque position du distributeur.
4. Lorsque la tige du vérin est totalement sortie, donner la position du tiroir pour chacun des organes 11a et 11b. Justifier votre réponse.

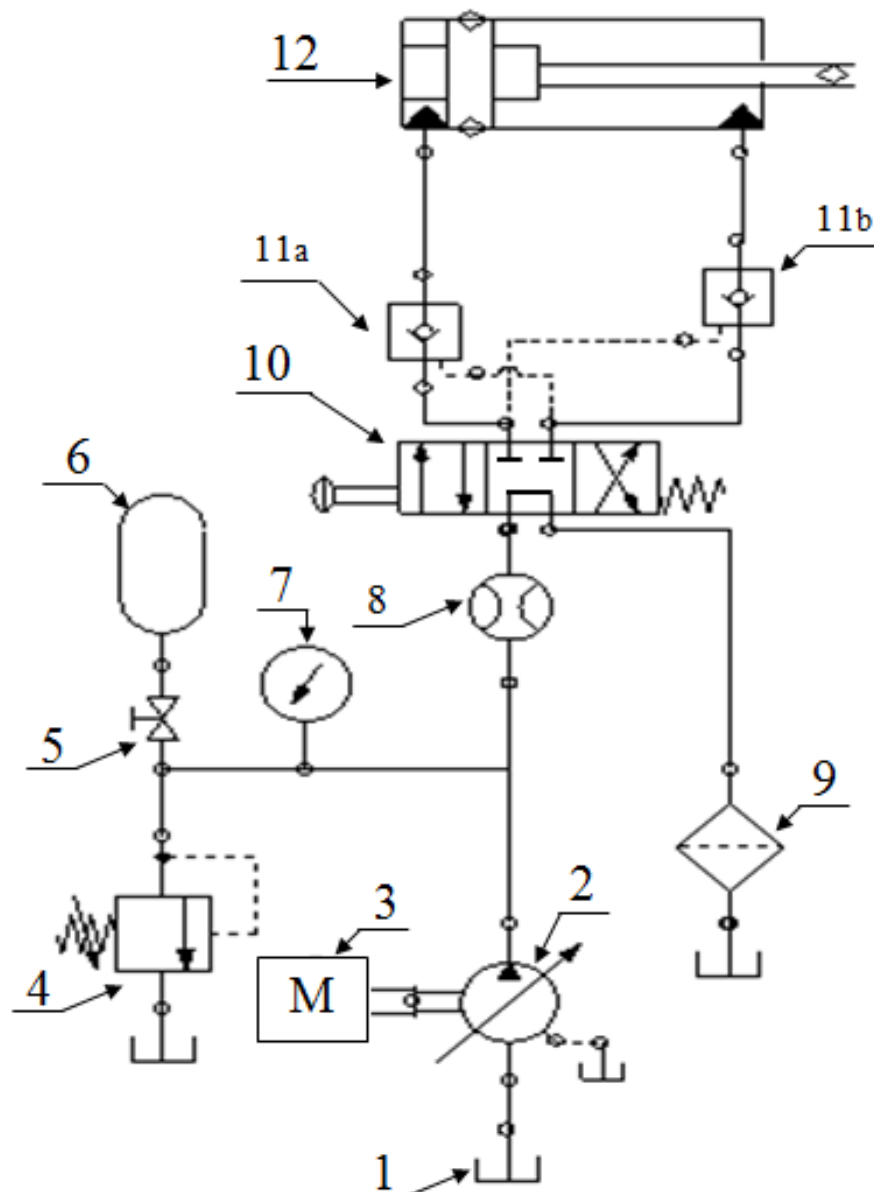


Figure 1

*** Partie 2:**

Le schéma ci-dessous (Figure 2) représente le circuit d'une installation hydraulique utilisée pour commander deux vérins. On vous demande de :

1. Réaliser le montage de cette installation sur Automation Studio.
2. Simuler cette installation.
3. Afficher l'animation en coupe possibles des composants hydrauliques.
4. Afficher les courbes caractéristiques de la pompe et des deux vérins.

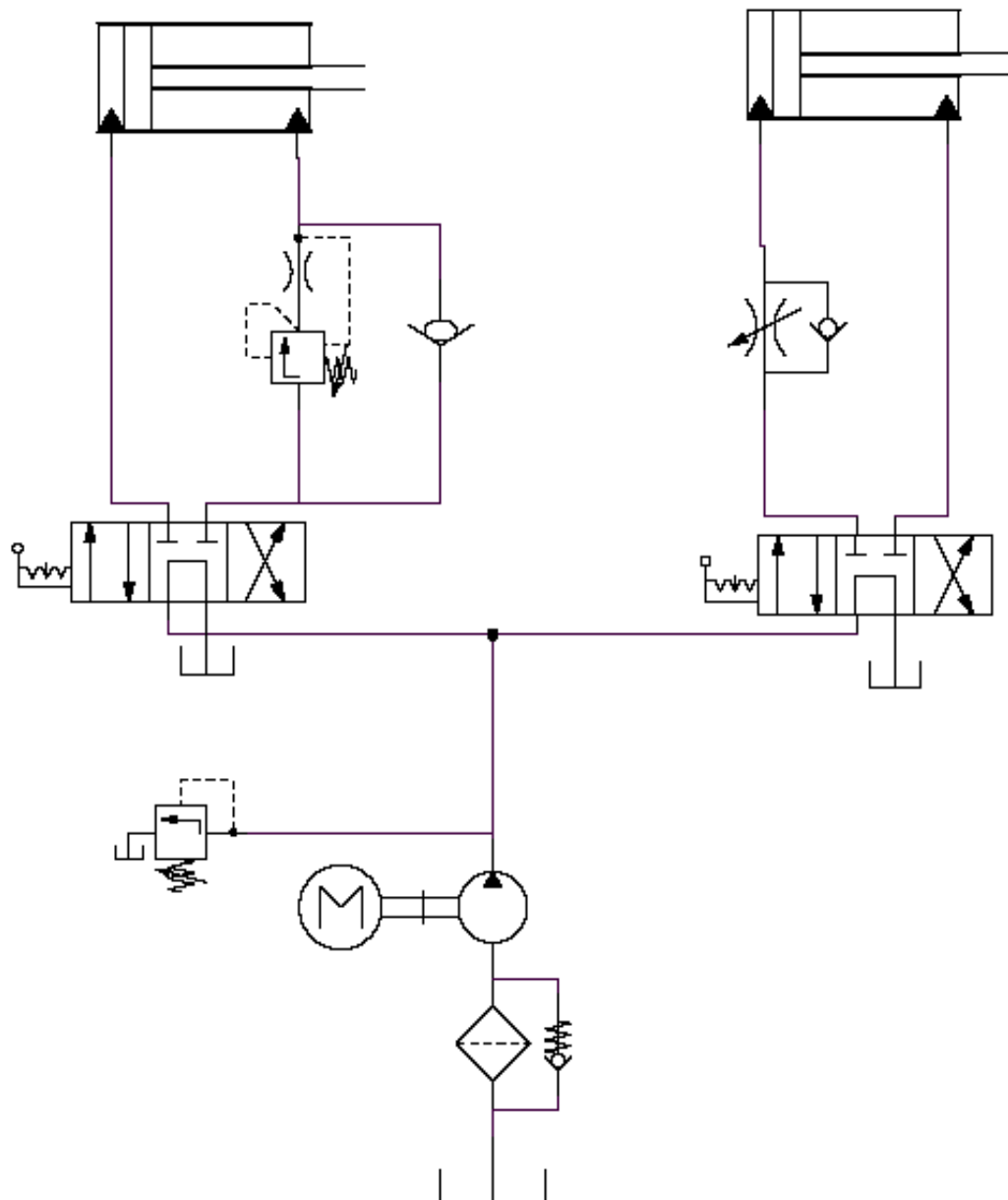


Figure 2